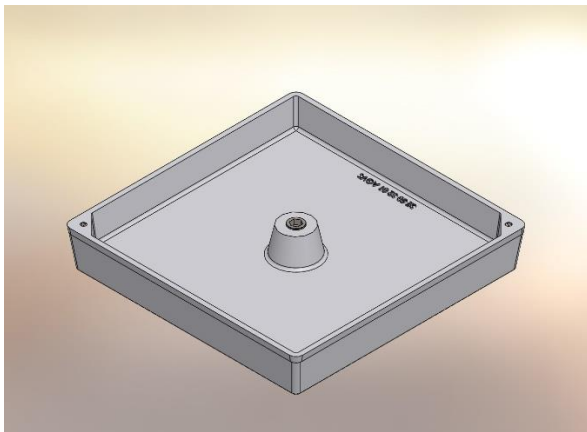


Bestimmungshilfe

Senkelektant Typ SE über Deckel

Determination aid in-ground underfloor distributor over cover



Typ: SE30AH

Deckelgröße: 318,5 x 318,5 mm (L x B) /
Cover dimensions: 318,5 x 318,5 mm (L x W)

Typ: SE(H)50

Deckelgröße: 455 x 455 mm (L x B) /
Cover dimensions: 455 x 455 mm (L x W)

Typ: SE(H)56

Deckelgröße: 535 x 535 mm (L x B) /
Cover dimensions: 535 x 535 mm (L x W)

Typ: SE(H)80

Deckelgröße: 860 x 672 mm (L x B) /
Cover dimensions: 860 x 672 mm (L x W)