

**PRODUKTDATENBLATT**

SEITE 1/2

Edelstahl-Standsäule Typ ESS1

Artikel-Nr. MS62300097

**TECHNISCHE DATEN**

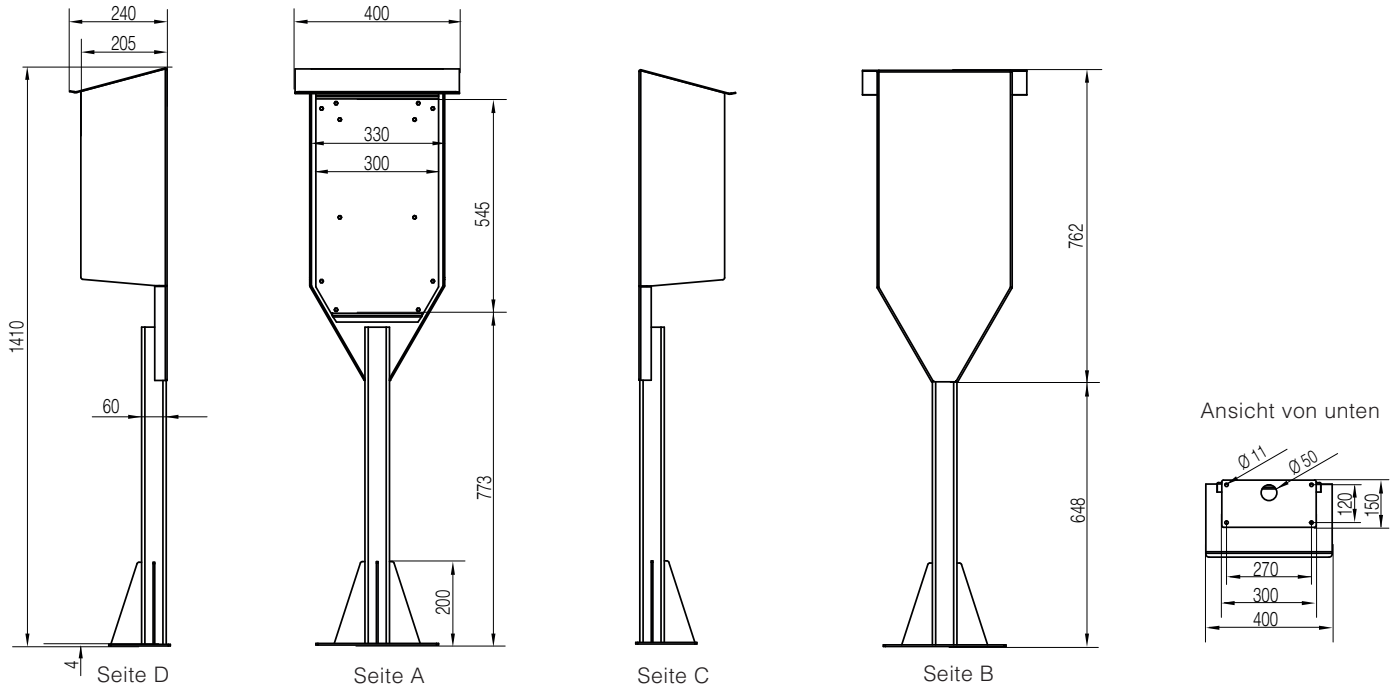
Abmessungen:	400x250x1410mm (BxTxH)
Schutzart:	IP44
Schutzklasse:	I
Werkstoff:	V2A-Edelstahl, rostfrei (1.4301)
Farbe:	Sichtseiten geschliffen (K240)
Bestückung:	2 x Schutzkontakt-Steckdose 16A 2P+E 230V 1 x CEE 16A 5P 400V 2 x LS 16A C 1P 1 x LS 16A C 3P 1 x FI 63/0,03A 4P
max. Vorsicherung:	32A
Kabeleinführung:	von unten durch den Standfuß
Einspeiseklemmen:	5x25qmm
Gewicht:	ca. 20kg



## PRODUKTDATENBLATT

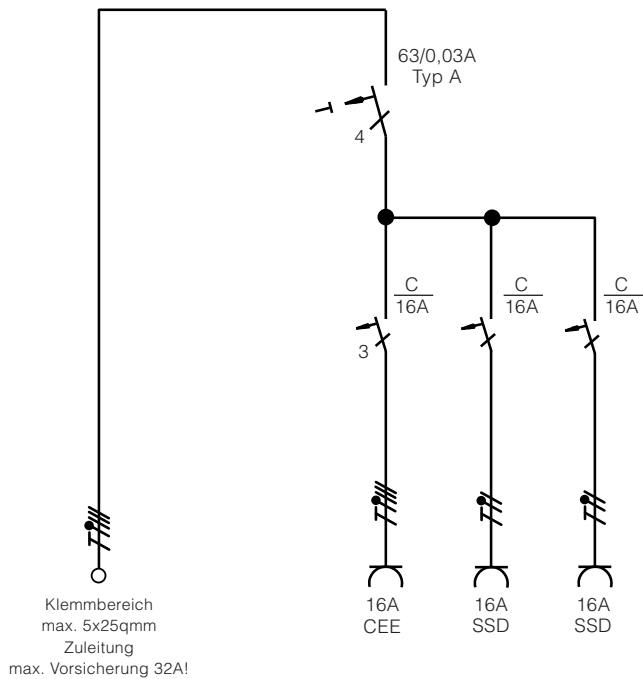
SEITE 2/2

### ABMESSUNGEN



Alle Maße in Millimeter.

### STROMLAUFPLAN



Änderungen und Irrtümer vorbehalten. Für Druckfehler keine Haftung.  
Es gelten unsere Liefer- und Zahlungsbedingungen.