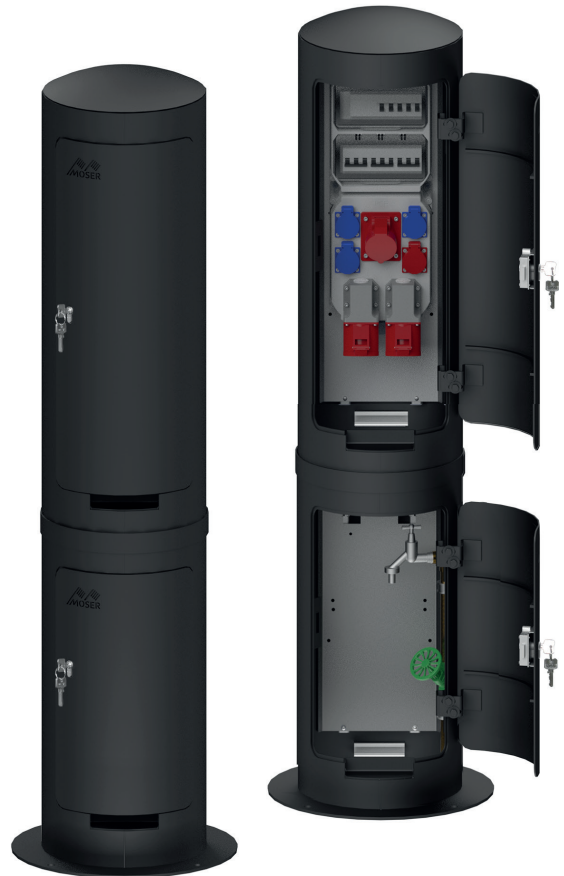


**PRODUKTDATENBLATT**

SEITE 1/2

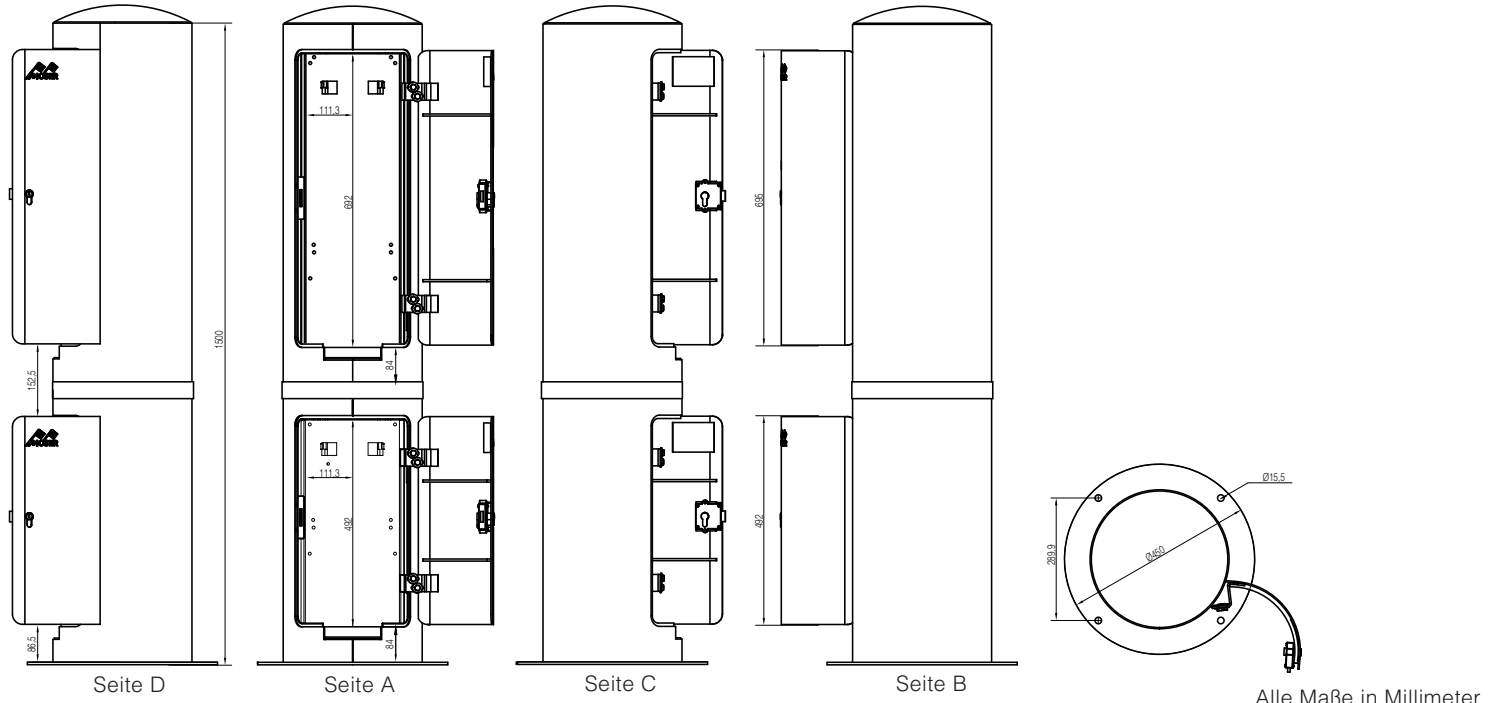
Edelstahl-Energiepoller
Artikel-Nr. MS62332117C**TECHNISCHE DATEN**

Abmessungen:	330x1500mm (DxH)
Schutzart:	IP44
Schutzklasse:	I
Werkstoff:	V2A-Edelstahl, rostfrei (1.4301)
Farbe:	anthrazit
Bestückung:	3 x Schutzkontakt-Steckdose 16A 2P+E 230V 1 x Schutzkontakt-Steckdose 16A 2P+E 230V (für die Heizung) 2 x CEE 16A 5P 400V 1 x CEE 32A 5P 400V 4 x LS 16A C 1P 2 x LS 16A C 3P 1 x LS 32A C 3P 1 x FI 63/0,03A 4P 1 x Trinkwasseranschluss 3/4" inkl. Rohrbegleitheizung
max. Vorsicherung:	63A
Einspeiseklemmen:	5x25qmm
Kabeleinführung:	1 x Kabelverschraubung M40
Gewicht:	ca. 73kg

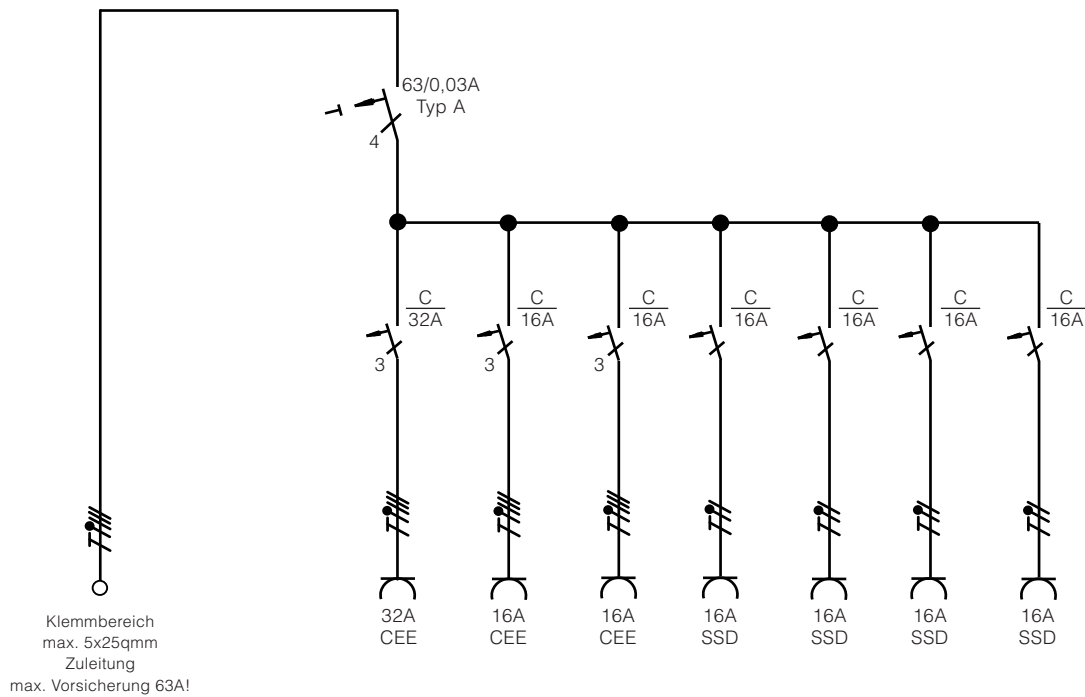


PRODUKTDATENBLATT
 SEITE 2/2

ABMESSUNGEN



STROMLAUFPLAN



Änderungen und Irrtümer vorbehalten. Für Druckfehler keine Haftung.
 Es gelten unsere Liefer- und Zahlungsbedingungen.