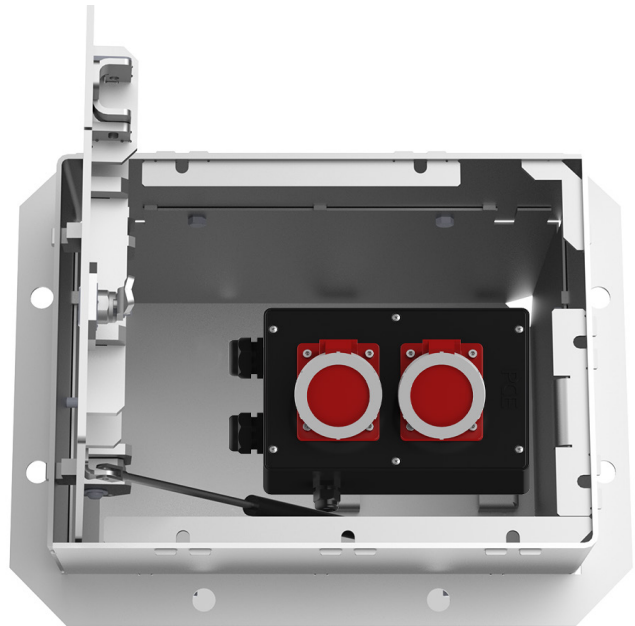


**PRODUKTDATENBLATT**

SEITE 1/2

SEK30 - kompakte Unterflureinheit

Artikel-Nr. M5063000033

**TECHNISCHE DATEN**

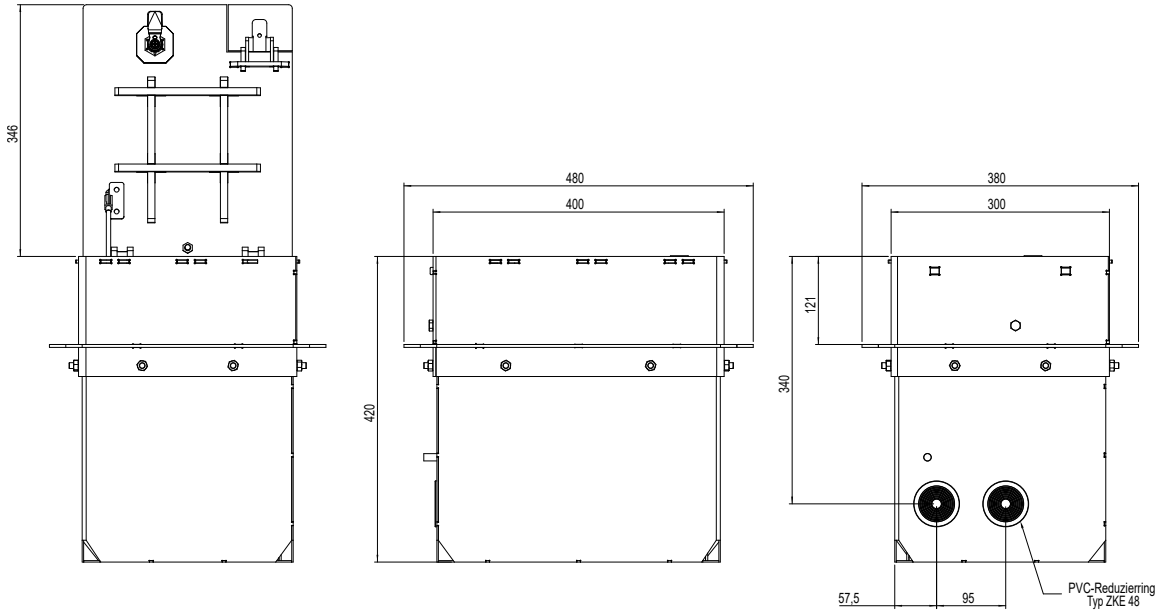
Abmessungen:	480x380x420mm (LxBxT)
Einbautiefe:	400mm
Abmessungen sichtbarer Deckel:	400x300mm (LxB)
Belastbarkeit:	12,5t DIN EN 124 - B125
Werkstoff:	V2A-Edelstahl, rostfrei (1.4301)
Verriegelung:	durch Vorreiberschloss (Vierkant)
Entwässerung:	erfolgt über vier Aussparungen im unteren Bereich des Gehäuses
Schutzart:	IP67
Schutzklasse:	I
Bestückung:	2 x CEE-Steckdose 32A 5P 400V IP67
max. Vorsicherung:	32A
Einspeiseklemmen:	2x5x10qmm
Kabelverschraubung (Einspeisung):	2 x M32
Kabelverschraubung (Erdung):	1 x M20
Gewicht:	ca. 25kg



PRODUKTDATENBLATT

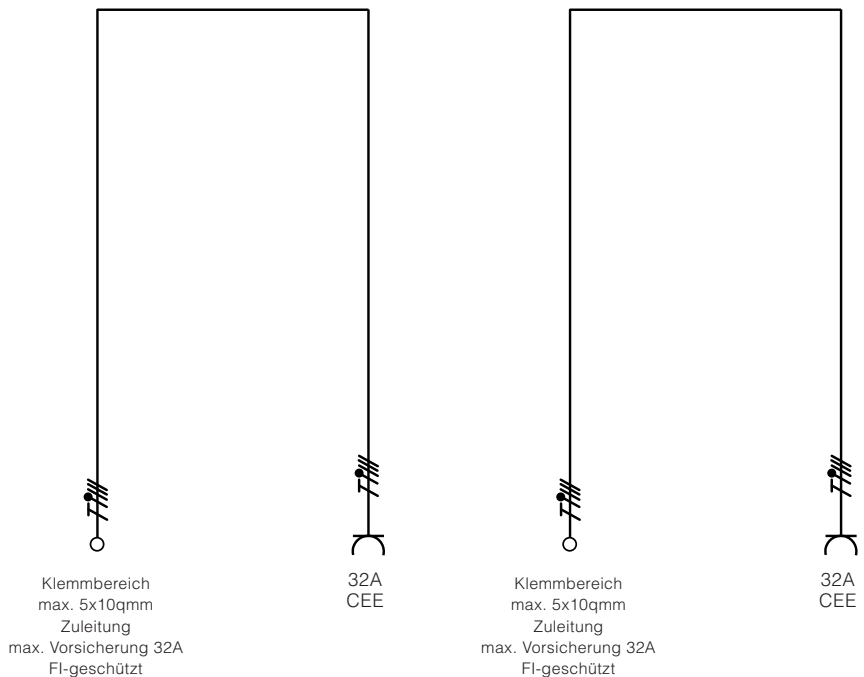
SEITE 2/2

ABMESSUNGEN



Alle Maße in Millimeter.

STROMLAUFPLAN



Änderungen und Irrtümer vorbehalten. Für Druckfehler keine Haftung.
Es gelten unsere Liefer- und Zahlungsbedingungen.