

**PRODUKTDATENBLATT**

SEITE 1/2

MS18 Elektroanschlusssäule

Artikel-Nr. MD71006012

**TECHNISCHE DATEN**

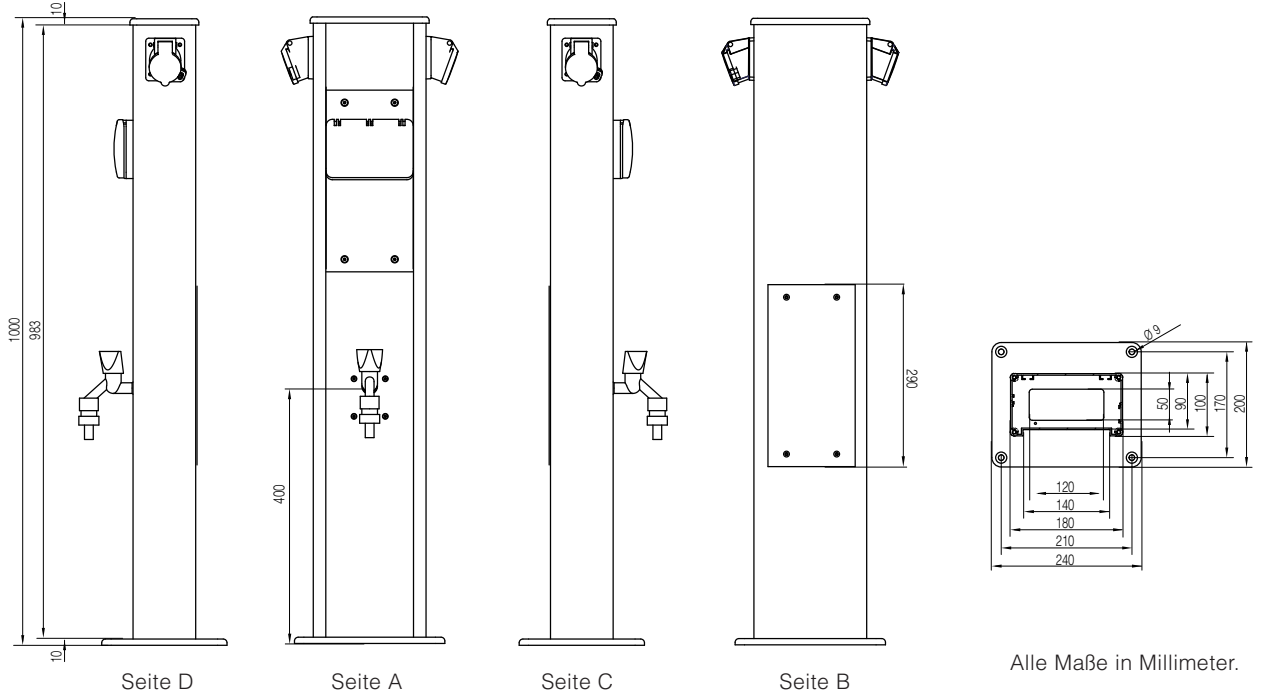
Abmessungen:	180x100x1000mm (BxTxH)
Schutzart:	IP44
Schutzklasse:	I
Werkstoff:	Aluminium, eloxiert E6/EV1
Farbe:	silber
Bestückung:	2 x CEE 16A 3P 230V 2 x Wechselstromzähler 2 x FI/LS 16/0,03A C 1P+N 1 x Trinkwasseranschluss 1/2"
max. Vorsicherung:	32A
Einspeiseklemmen:	5x10qmm
Lichtmodul:	LED-Orientierungslicht - mit eingelegtem LED-Leuchtband, wasserfest vergossen - LED-Treiber 24V - auf Reihenklemmen 2x2,5qmm
Gewicht:	ca. 11kg



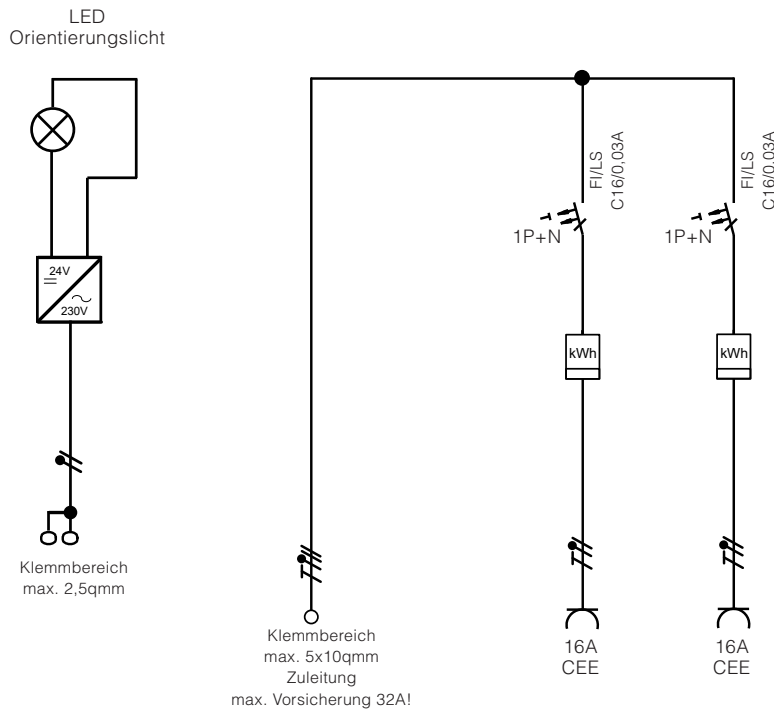
PRODUKTDATENBLATT

SEITE 2/2

ABMESSUNGEN



STROMLAUFPLAN



Änderungen und Irrtümer vorbehalten. Für Druckfehler keine Haftung.
Es gelten unsere Liefer- und Zahlungsbedingungen.