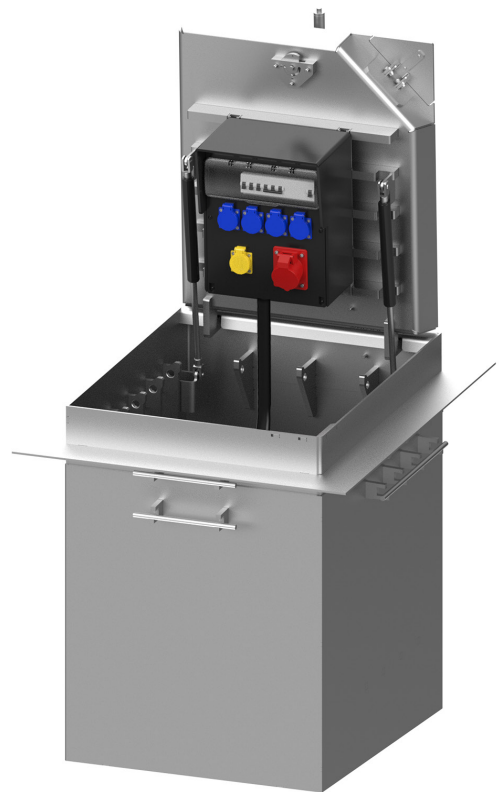


**PRODUKTDATENBLATT**

SEITE 1/2

SEK70 - Unterflurverteiler mit Klappdeckel

Artikel-Nr. M5047400353

**TECHNISCHE DATEN**

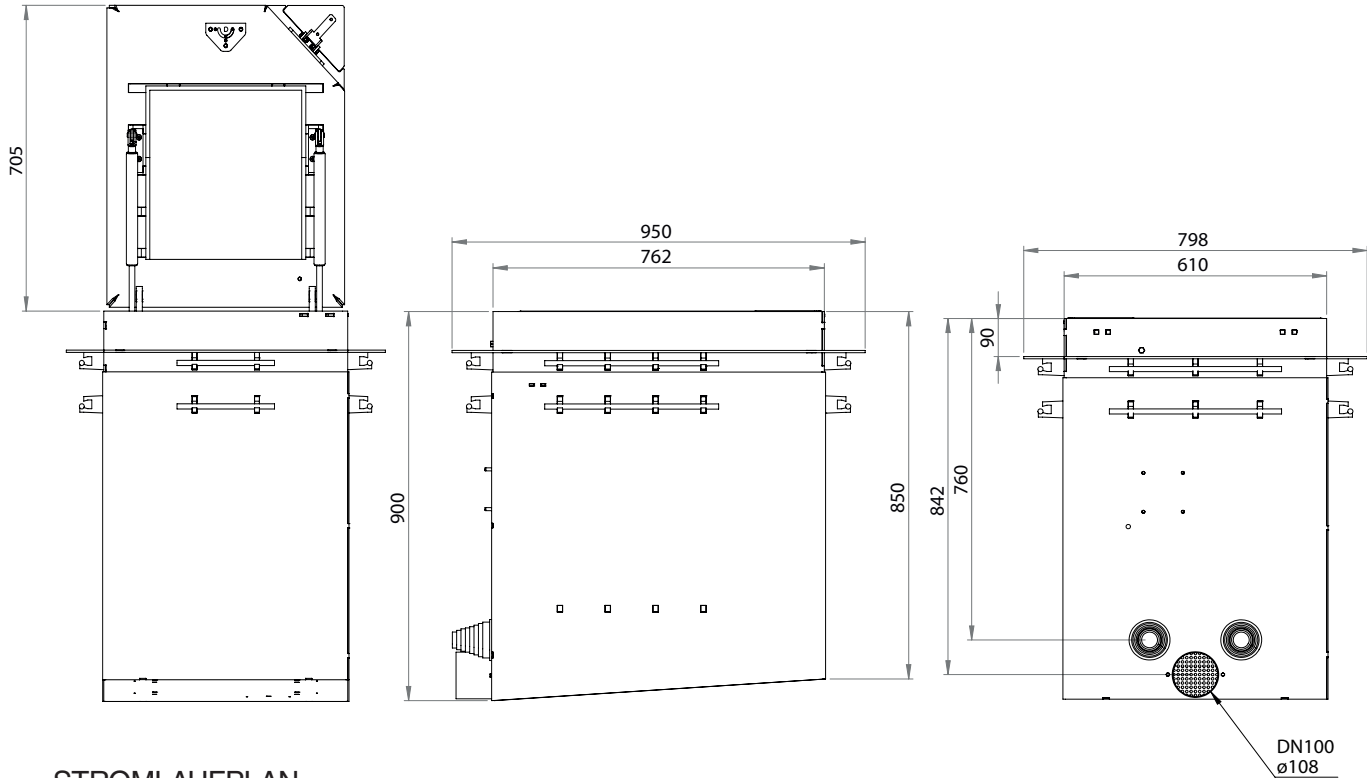
Abmessungen:	950x798x900mm (LxBxT)
Einbautiefe:	900mm
Abmessungen sichtbarer Deckel:	762x610mm (LxB)
Belastbarkeit:	40t DIN EN 124 - D400
Werkstoff:	V2A-Edelstahl, rostfrei (1.4301)
Verriegelung:	erfolgt über ein Schließsystem inkl. Betätigungsschlüssel
Entwässerung:	erfolgt bauseitig durch Rohrstutzen Ø108mm an die örtliche Kanalisation
Schutzart:	IP54
Schutzklasse:	I
Bestückung:	1 x Doppeldatendose 2xRJ45 Cat. 6 4 x Schutzkontakt-Steckdose 16A 2P+E 230V 1 x CEE 16A 5P 400V 2 x LS 16A C 1P 1 x LS 16A C 3P 1 x FI 63/0,03A 4P (zusätzlich: 1 x LS 6A B 1P für die Heizung - optional erhältlich) 1 x Druckluftanschluss 1/2"
max. Vorsicherung:	32A
Einspeiseklemmen (Zuleitung):	5x25qmm
Gewicht:	ca. 210kg



PRODUKTDATENBLATT

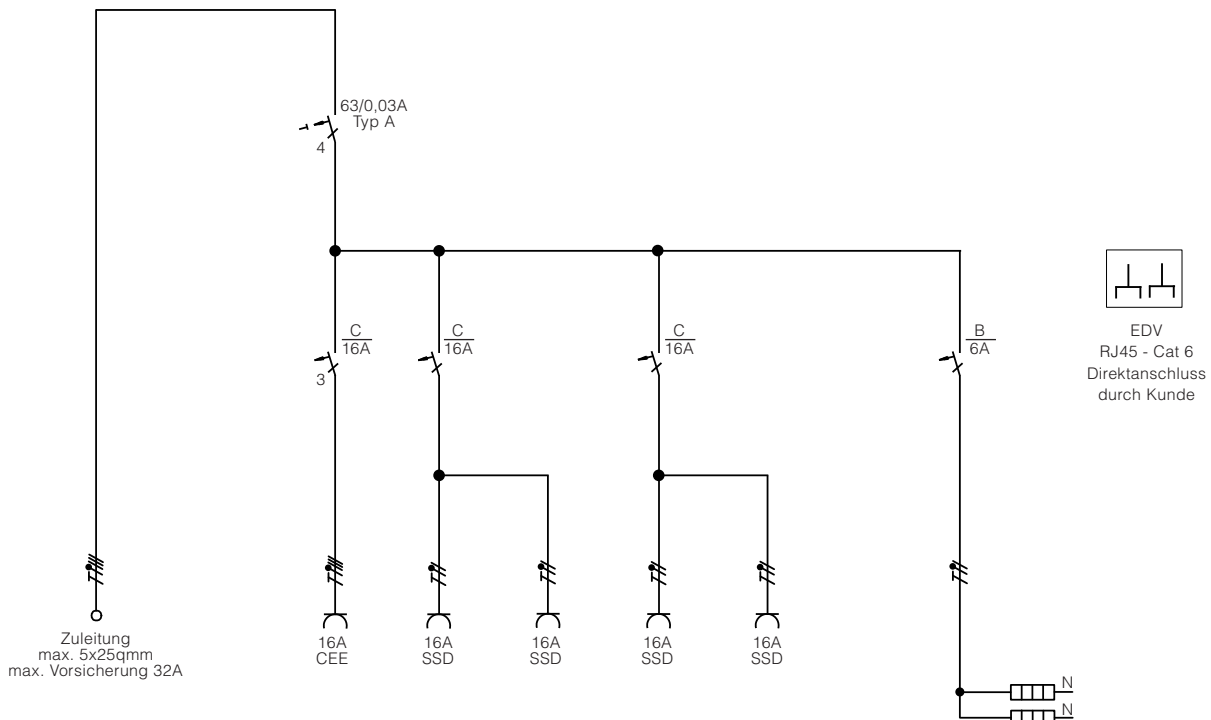
SEITE 2/2

ABMESSUNGEN



STROMLAUFPLAN

Alle Maße in Millimeter.



Änderungen und Irrtümer vorbehalten. Für Druckfehler keine Haftung.
Es gelten unsere Liefer- und Zahlungsbedingungen.

Deckel- und/oder
Rohrbegleitheizung
(optional erhältlich)