

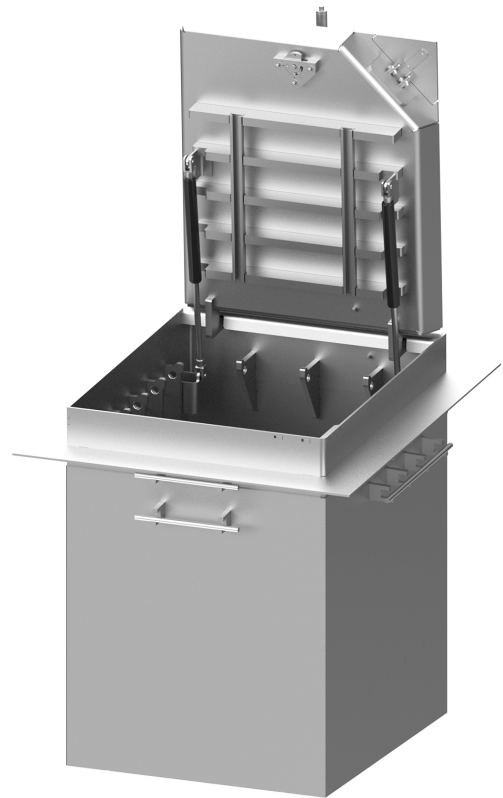


PRODUKTDATENBLATT

SEITE 1/2

SEK70 - Unterflurverteiler mit Klappdeckel

Artikel-Nr. M5047400003



TECHNISCHE DATEN

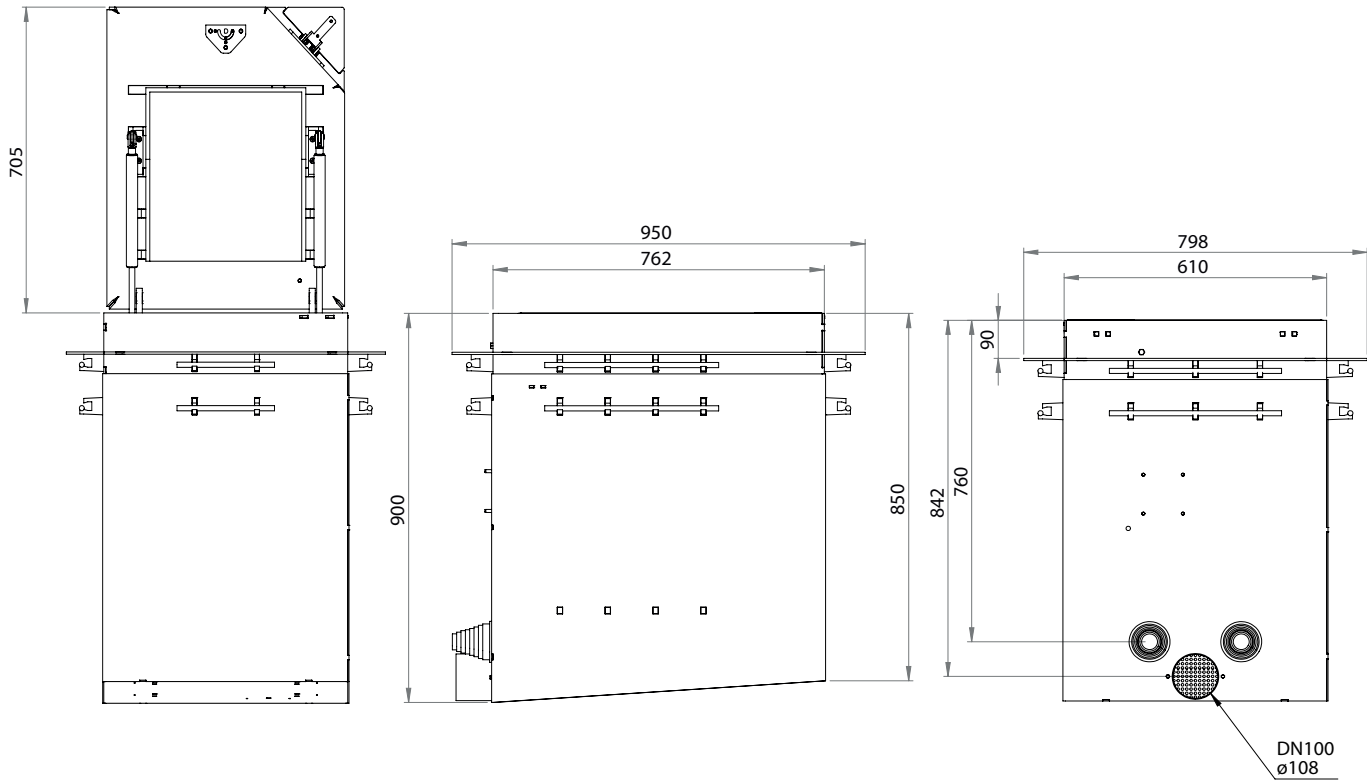
Abmessungen:	950x798x900mm (LxBxT)
Einbautiefe:	900mm
Abmessungen sichtbarer Deckel:	762x610mm (LxB)
Belastbarkeit:	40t DIN EN 124 - D400
Werkstoff:	V2A-Edelstahl, rostfrei (1.4301)
Verriegelung:	erfolgt über ein Schließsystem inkl. Betätigungsschlüssel
Entwässerung:	erfolgt bauseitig durch Rohrstutzen Ø108mm an die örtliche Kanalisation
Schutzart:	abhängig von der Bestückung
Schutzklasse:	I
Bestückung:	ohne
Gewicht:	ca. 180kg



PRODUKTDATENBLATT

SEITE 2/2

ABMESSUNGEN



Alle Maße in Millimeter.

Änderungen und Irrtümer vorbehalten. Für Druckfehler keine Haftung.
Es gelten unsere Liefer- und Zahlungsbedingungen.