



## PRODUKTDATENBLATT

SEITE 1/2

SEK70 - Unterflurverteiler mit Klappdeckel

Artikel-Nr. M5047000003



### TECHNISCHE DATEN

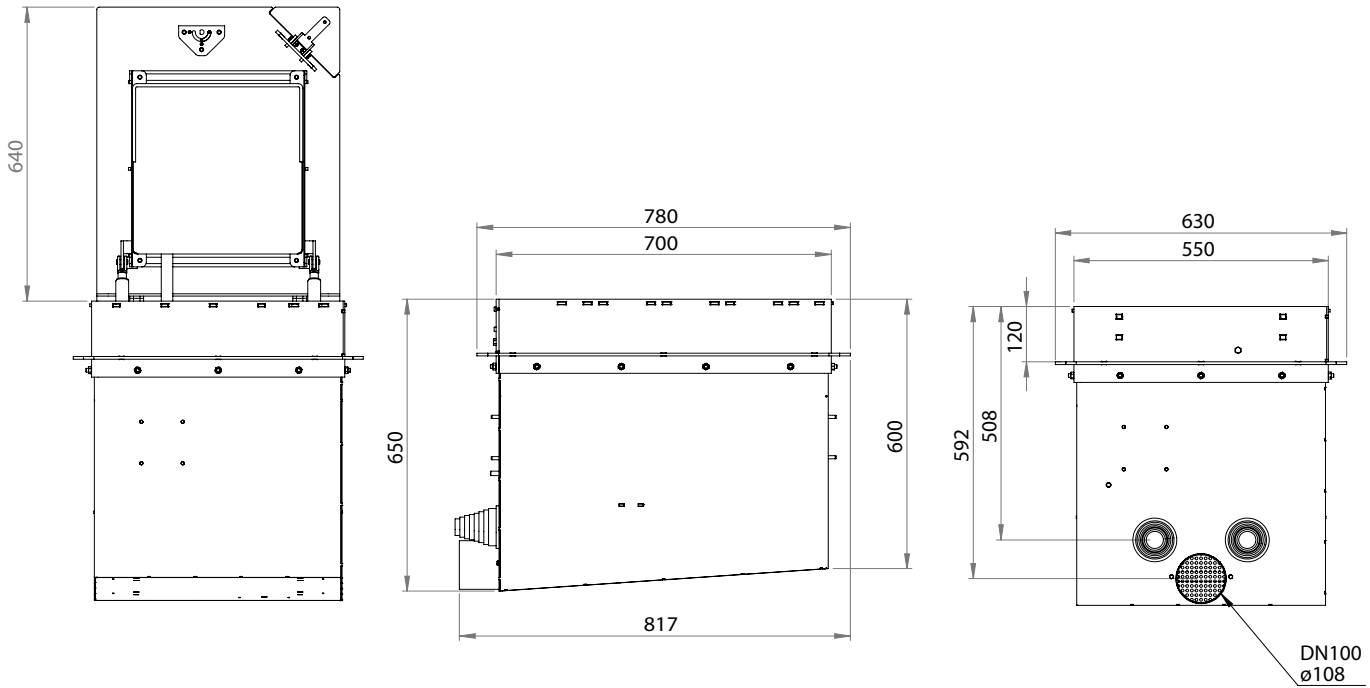
Abmessungen:	780x630x650mm (LxBxT)
Einbautiefe:	650mm
Abmessungen sichtbarer Deckel:	700x550mm (LxB)
Belastbarkeit:	12,5t DIN EN 124 - B125
Werkstoff:	V2A-Edelstahl, rostfrei (1.4301)
Verriegelung:	erfolgt über ein Schließsystem inkl. Betätigungsschlüssel
Entwässerung:	erfolgt bauseitig durch Rohrstutzen Ø108mm an die örtliche Kanalisation
Schutzart:	abhängig von der Bestückung
Schutzklasse:	I
Bestückung:	ohne
Gewicht:	ca. 90kg



## PRODUKTDATENBLATT

SEITE 2/2

### ABMESSUNGEN



Alle Maße in Millimeter.

Änderungen und Irrtümer vorbehalten. Für Druckfehler keine Haftung.  
Es gelten unsere Liefer- und Zahlungsbedingungen.