

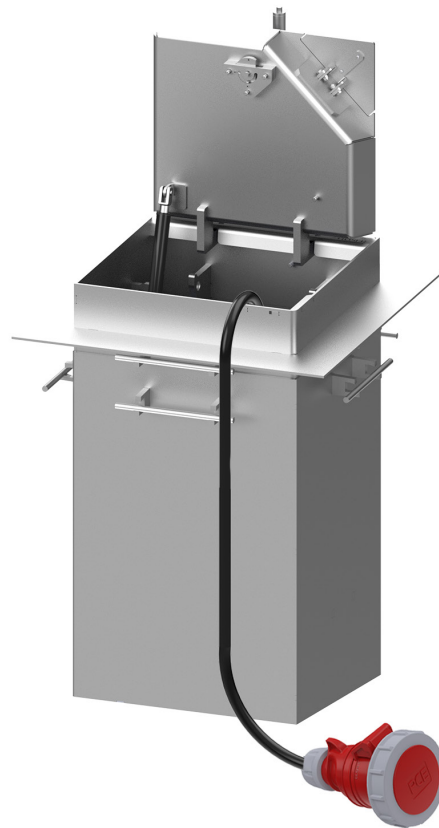


PRODUKTDATENBLATT

SEITE 1/2

SEK40 - Unterflurverteiler mit Klappdeckel

Artikel-Nr. M5044400123



TECHNISCHE DATEN

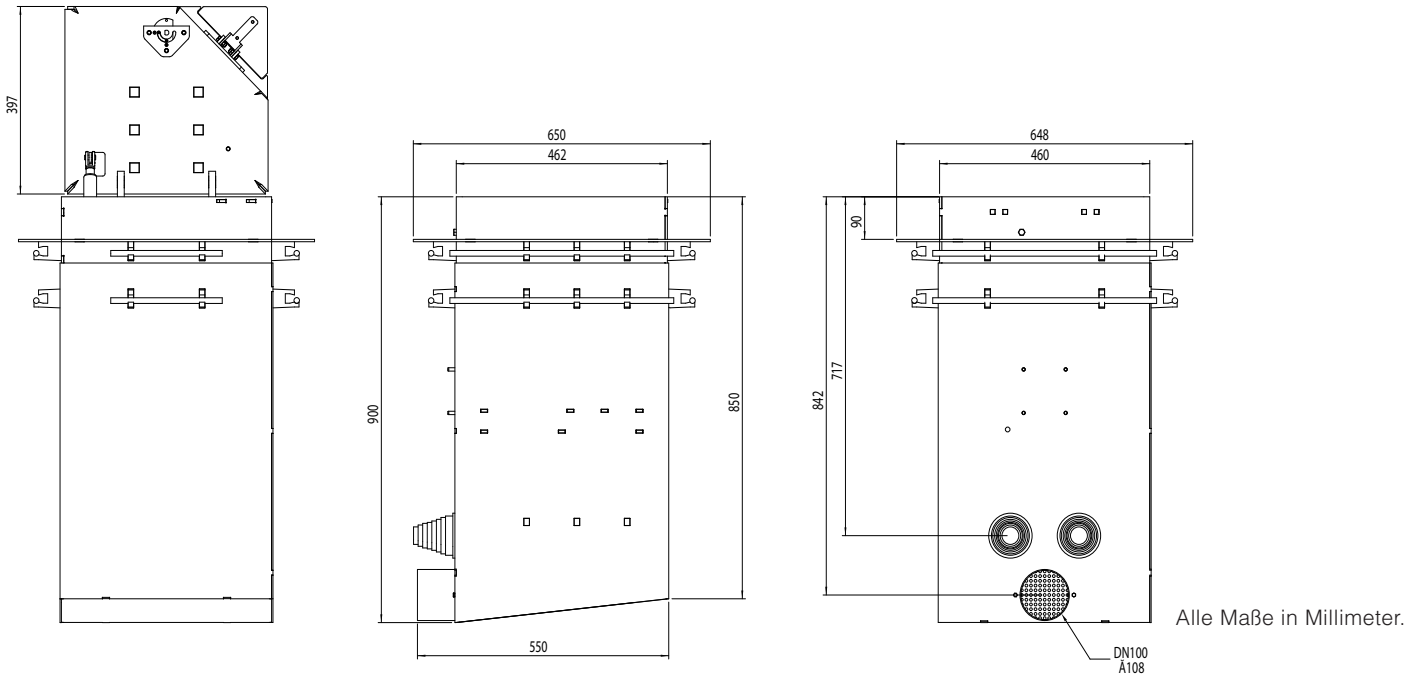
Abmessungen:	650x648x900mm (LxBxT)
Einbautiefe:	900mm
Abmessungen sichtbarer Deckel:	462x460mm (LxB)
Belastbarkeit:	40t DIN EN 124 - D400
Werkstoff:	V2A-Edelstahl, rostfrei (1.4301)
Verriegelung:	erfolgt über ein Schließsystem inkl. Betätigungsschlüssel
Entwässerung:	erfolgt bauseitig durch Rohrstutzen Ø108mm an die örtliche Kanalisation
Schutzart:	IP67 (CEE-Kupplung)
Schutzklasse:	I
Bestückung:	1 x CEE-Kupplung 63A 5P 400V IP67
Gewicht:	ca. 100kg



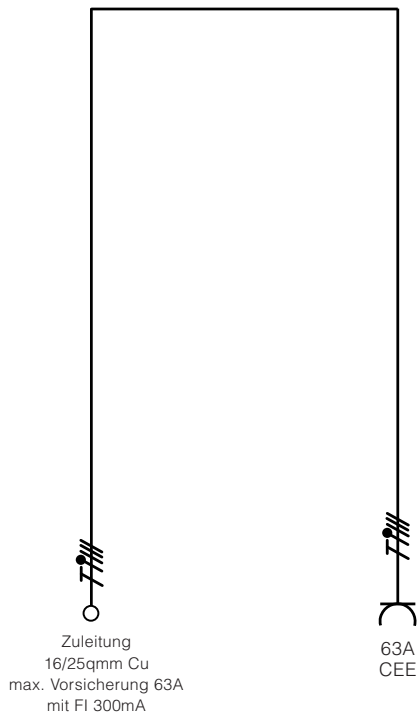
PRODUKTDATENBLATT

SEITE 2/2

ABMESSUNGEN



STROMLAUFPLAN



Änderungen und Irrtümer vorbehalten. Für Druckfehler keine Haftung.
Es gelten unsere Liefer- und Zahlungsbedingungen.