

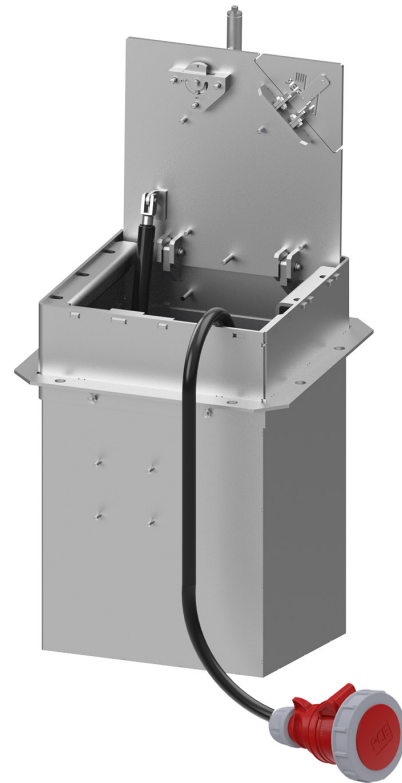


PRODUKTDATENBLATT

SEITE 1/2

SEK40 - Unterflurverteiler mit Klappdeckel

Artikel-Nr. M5044100123



TECHNISCHE DATEN

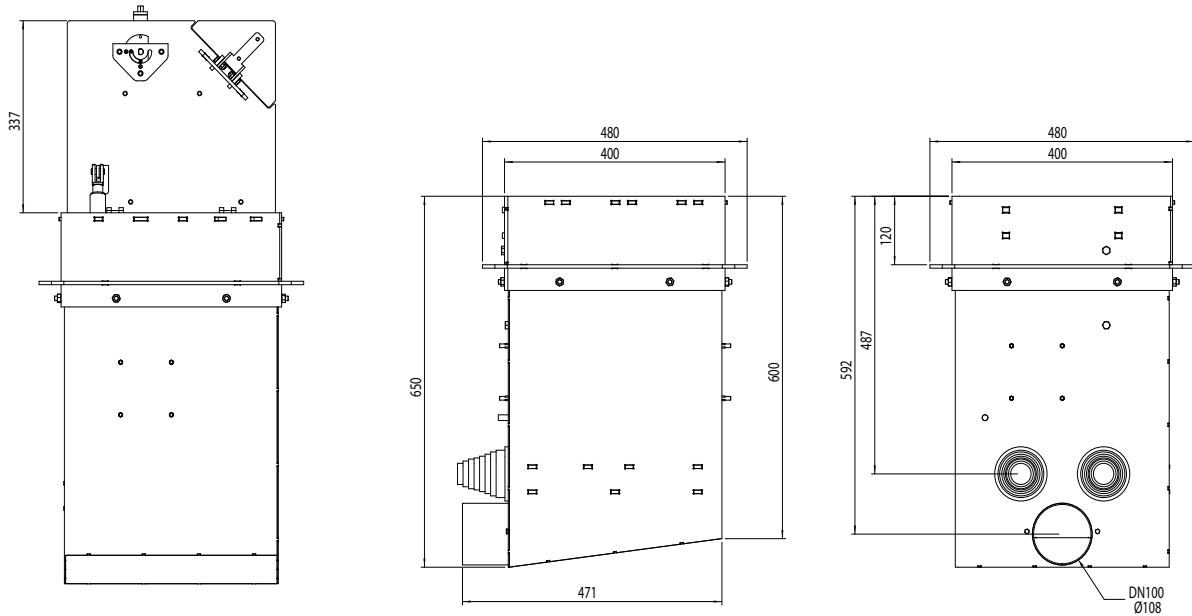
Abmessungen:	480x480x650mm (LxBxT)
Einbautiefe:	650mm
Abmessungen sichtbarer Deckel:	400x400mm (LxB)
Belastbarkeit:	1,5t DIN EN 124 - A15
Werkstoff:	V2A-Edelstahl, rostfrei (1.4301)
Verriegelung:	erfolgt über ein Schließsystem inkl. Betätigungsschlüssel
Entwässerung:	erfolgt bauseitig durch Rohrstutzen Ø108mm an die örtliche Kanalisation
Schutzart:	IP67 (CEE-Kupplung)
Schutzklasse:	I
Bestückung:	1 x CEE-Kupplung 63A 5P 400V IP67
Gewicht:	ca. 65kg



PRODUKTDATENBLATT

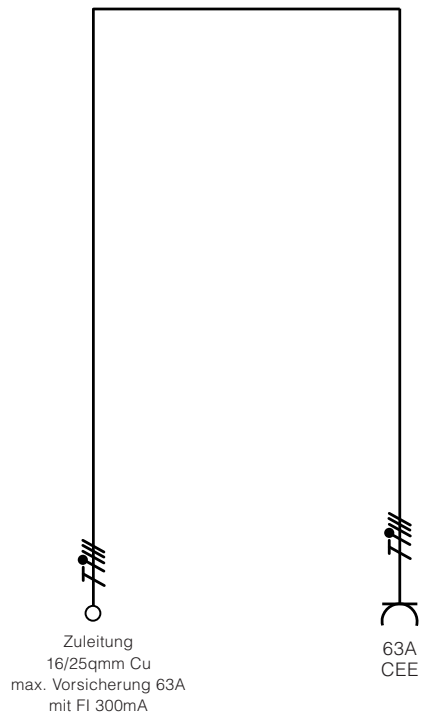
SEITE 2/2

ABMESSUNGEN



Alle Maße in Millimeter.

STROMLAUFPLAN



Änderungen und Irrtümer vorbehalten. Für Druckfehler keine Haftung.
Es gelten unsere Liefer- und Zahlungsbedingungen.