

**PRODUKTDATENBLATT**

SEITE 1/2

Edelstahl-Energiepoller
Artikel-Nr. MS62491097C**TECHNISCHE DATEN**

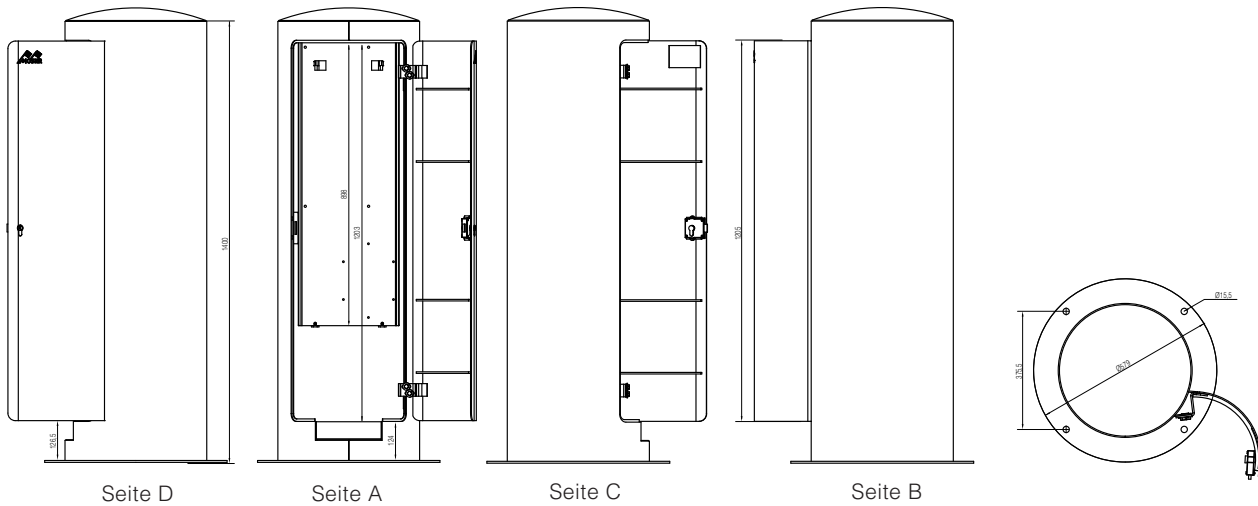
Abmessungen:	450x1400mm (DxH)
Schutzart:	IP44
Schutzklasse:	I
Werkstoff:	V2A-Edelstahl, rostfrei (1.4301)
Farbe:	anthrazit
Bestückung:	2 x Schutzkontakt-Steckdose 16A 2P+E 230V 1 x CEE 16A 3P 230V 1 x CEE 16A 5P 400V 1 x CEE 32A 5P 400V 1 x CEE 63A 5P 400V 1 x CEE 125A 5P 400V (Direktanschluss) 3 x LS 16A C 1P 1 x LS 16A C 3P 1 x LS 32A C 3P 1 x LS 63A C 3P 1 x FI 40/0,03A 4P 2 x FI 63/0,03A 4P
max. Vorsicherung:	100A
Einspeiseklemmen:	5x50qmm
Kabeleinführung:	1 x Kabelverschraubung M50 (Kunststoff-Verteiler) 1 x Kabelverschraubung M63 (Direktanschluss CEE 125A)
Gewicht:	ca. 99kg



PRODUKTDATENBLATT

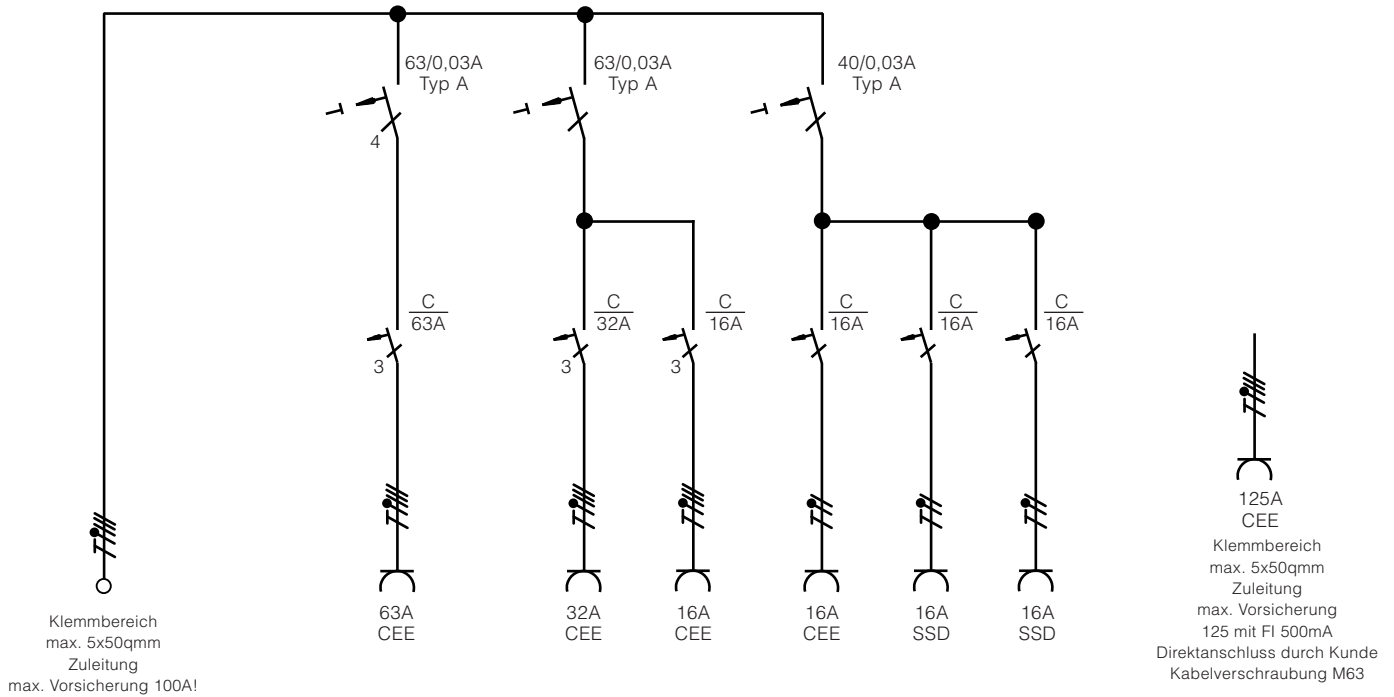
SEITE 2/2

ABMESSUNGEN



Alle Maße in Millimeter.

STROMLAUFPLAN



Änderungen und Irrtümer vorbehalten. Für Druckfehler keine Haftung.
Es gelten unsere Liefer- und Zahlungsbedingungen.