

**PRODUKTDATENBLATT**

SEITE 1/2

Edelstahl-Standsäule
Artikel-Nr. MS62302034**TECHNISCHE DATEN**

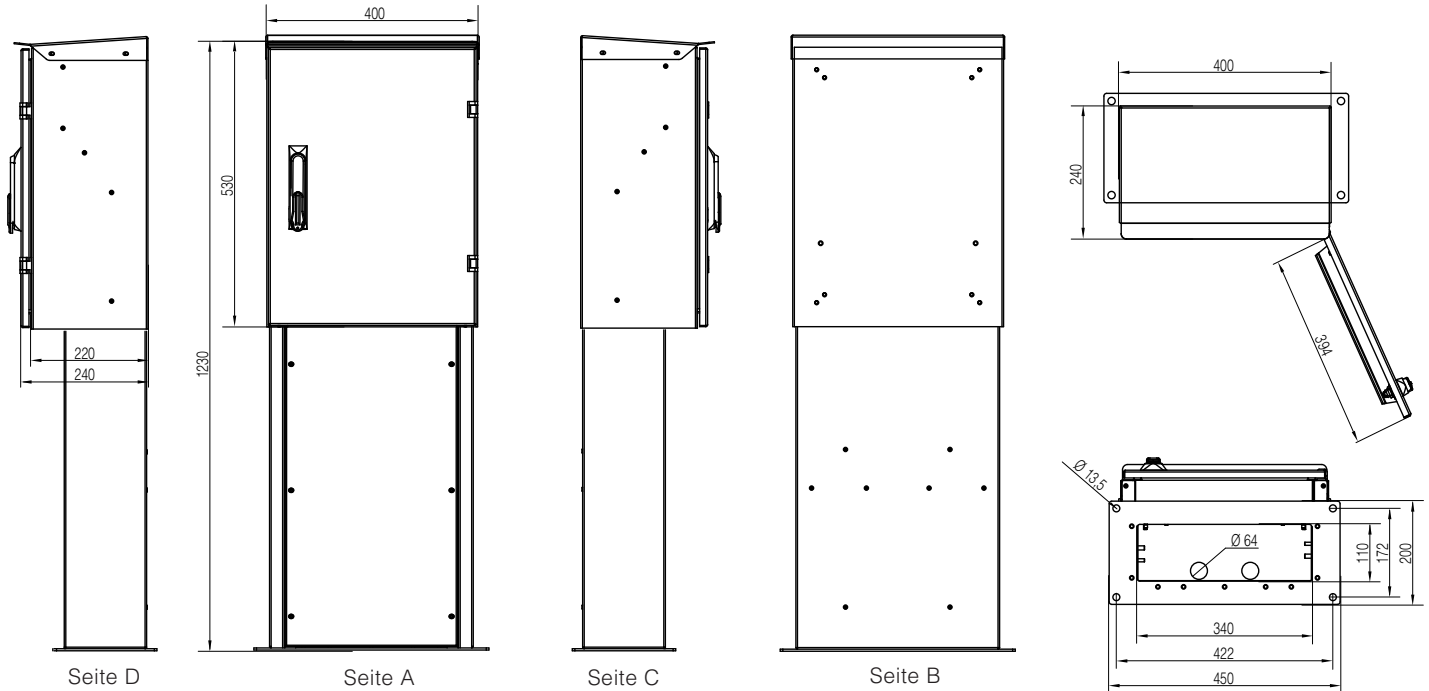
| | |
|--------------------|--|
| Abmessungen: | 400x240x1230mm (BxTxH) |
| Schutzart: | IP44 |
| Schutzklasse: | I |
| Werkstoff: | V2A-Edelstahl, rostfrei (1.4301) |
| Farbe: | Sichtseiten geschliffen (K240) |
| Bestückung: | 2 x Schutzkontakt-Steckdose 16A 2P+E 230V 1 x CEE 16A 5P 400V 1 x CEE 32A 5P 400V 2 x LS 16A C 1P 1 x LS 16A C 3P 1 x LS 32A C 3P 1 x FI 63/0,03A 4P |
| max. Vorsicherung: | 63A |
| Kabeleinführung: | 2 x Bohrloch Ø 64mm |
| Einspeiseklemmen: | 5x25qmm |
| Gewicht: | ca. 50kg |



PRODUKTDATENBLATT

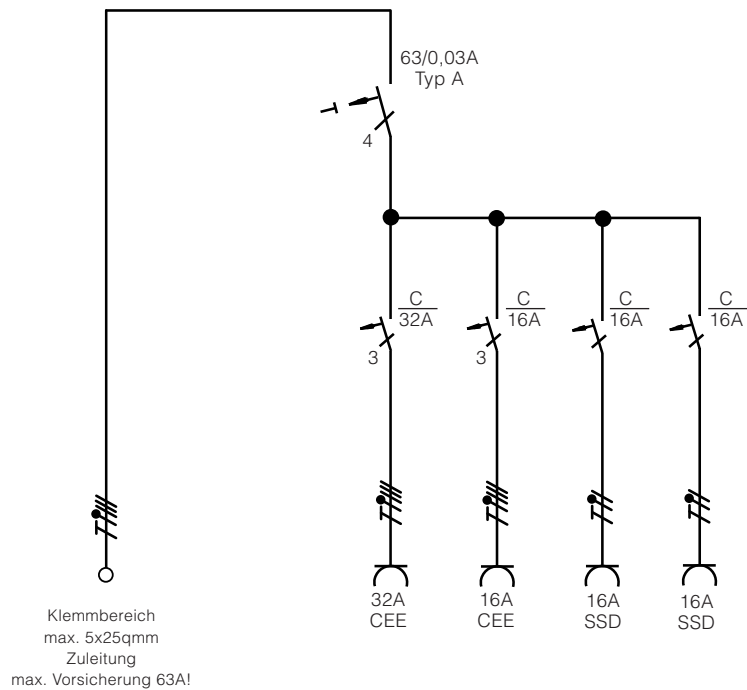
SEITE 2/2

ABMESSUNGEN



Alle Maße in Millimeter.

STROMLAUFPLAN



Änderungen und Irrtümer vorbehalten. Für Druckfehler keine Haftung.
Es gelten unsere Liefer- und Zahlungsbedingungen.