



## PRODUKTDATENBLATT

SEITE 1/2

MSR12 Lichtsäule

Artikel-Nr. MM90300001C



### TECHNISCHE DATEN

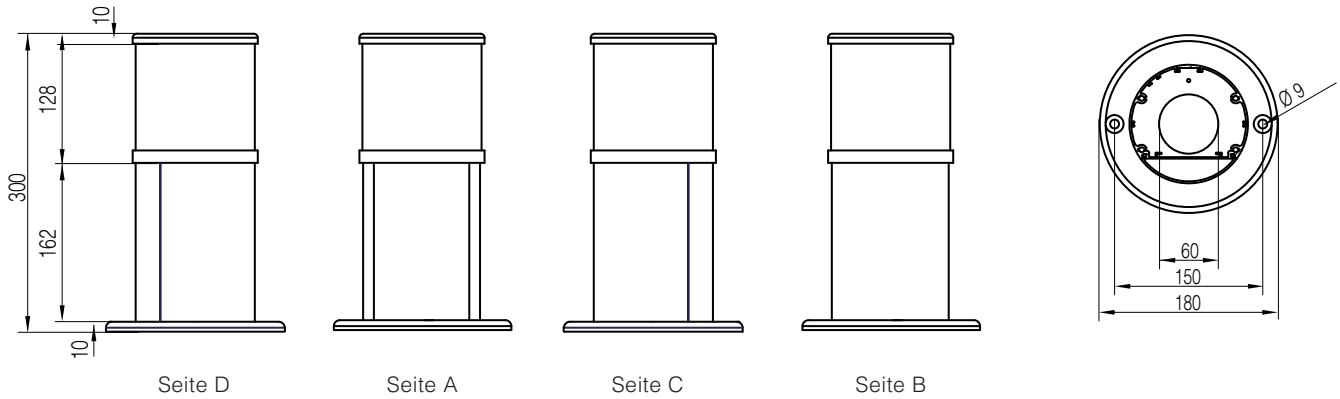
Abmessungen:	120x300mm (DxH)
Schutzart:	IP44
Schutzklasse:	I
Werkstoff:	Aluminium, eloxiert E6/EV1
Farbe:	anthrazit
max. Vorsicherung:	16A
Lichtmodul:	LED-Aufbaulicht - Lampenfassung E27 - Leuchtmittel: LED-Lampe 9W, 220V, kaltweiss ~6000K - auf Verbindungsklemmen 3x4qmm
Gewicht:	ca. 3,5kg



## PRODUKTDATENBLATT

SEITE 2/2

### ABMESSUNGEN



Alle Maße in Millimeter.

### STROMLAUFPLAN

LED  
Aufbaulicht



Verbindungsklemme  
max. 4qmm

Änderungen und Irrtümer vorbehalten. Für Druckfehler keine Haftung.  
Es gelten unsere Liefer- und Zahlungsbedingungen.