

**PRODUKTDATENBLATT**

SEITE 1/2

MS18 Elektroanschlusssäule

Artikel-Nr. MD80807331

**TECHNISCHE DATEN**

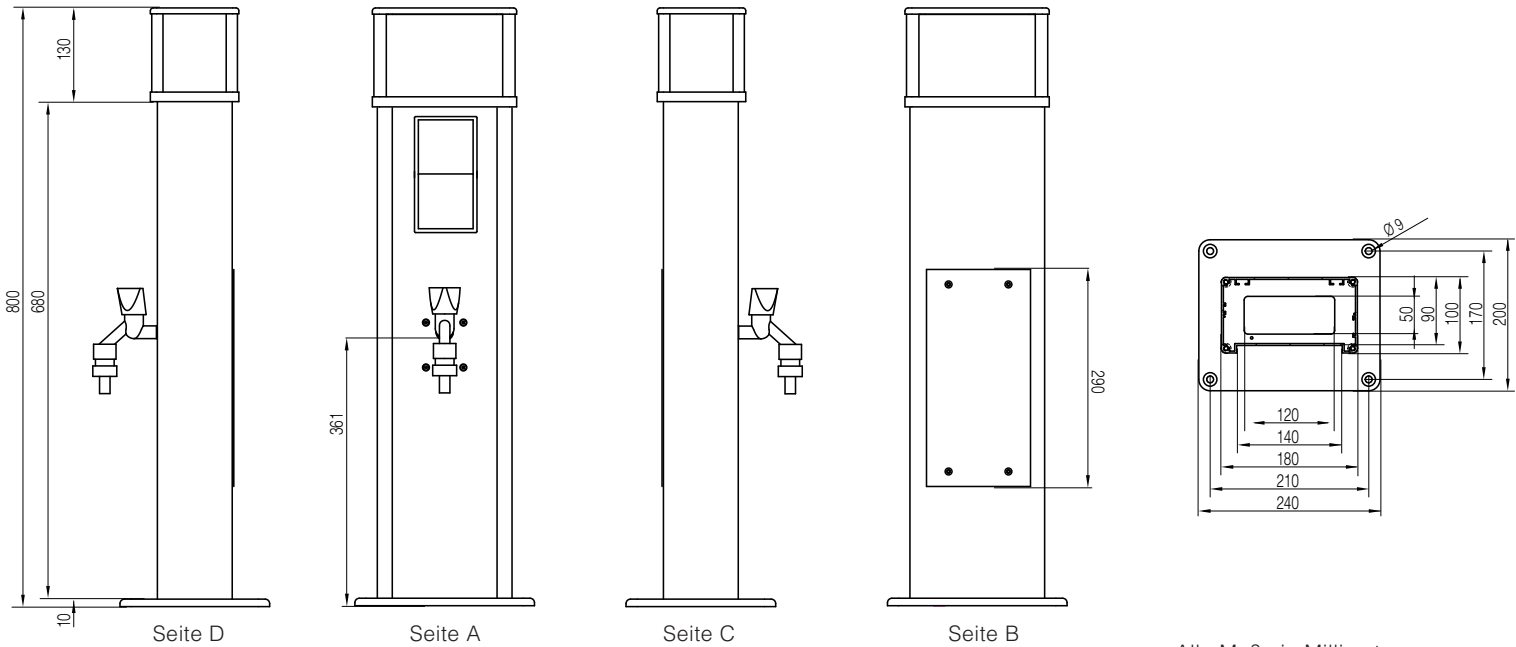
Abmessungen:	180x100x800mm (BxTxH)
Schutzart:	IPX4
Schutzklasse:	I
Werkstoff:	Aluminium, eloxiert E6/EV1
Farbe:	silber
Bestückung:	2 x Schutzkontakt-Steckdose 16A 2P+E 230V 1 x Trinkwasseranschluss 1/2"
Lichtmodul:	LED-Aufbaulicht - Lampenfassung E27 - Leuchtmittel: LED-Lampe 9W, 220V, kaltweiss ~6000K - auf Verbindungsklemmen 3x4qmm
Gewicht:	ca. 10,9kg



PRODUKTDATENBLATT

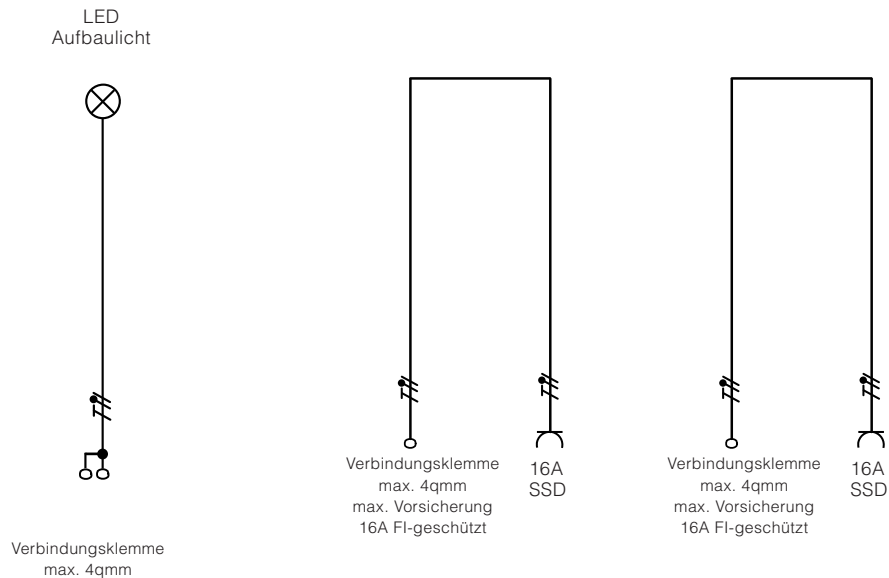
SEITE 2/2

ABMESSUNGEN



Alle Maße in Millimeter.

STROMLAUFPLAN



Änderungen und Irrtümer vorbehalten. Für Druckfehler keine Haftung.
Es gelten unsere Liefer- und Zahlungsbedingungen.