

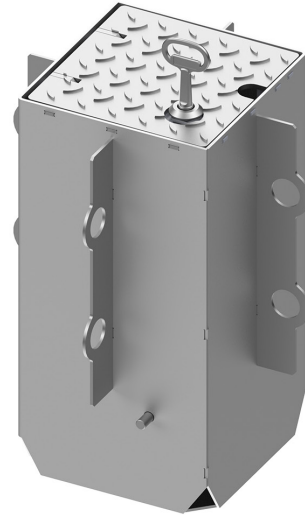


PRODUKTDATENBLATT

SEITE 1/2

SEK20 - kompakte Unterflureinheit

Artikel-Nr. M5062000003



TECHNISCHE DATEN

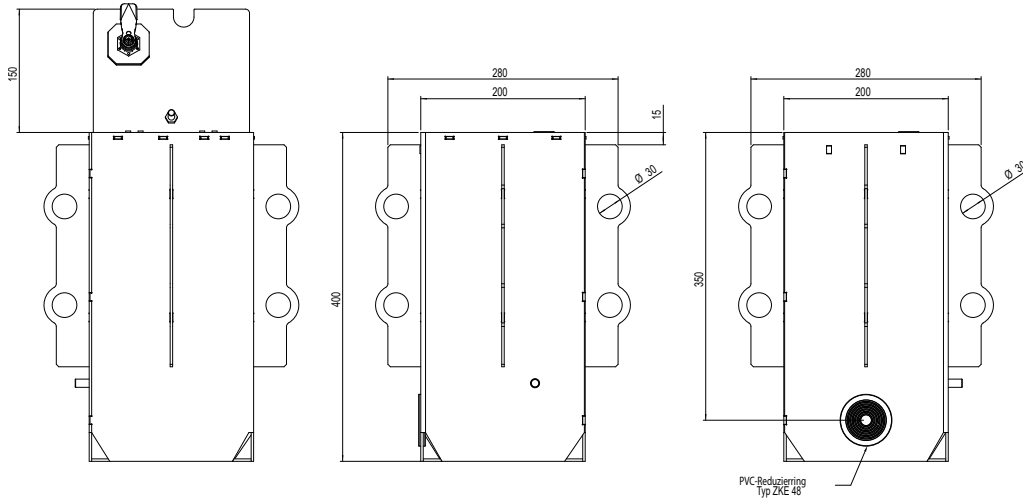
Abmessungen:	200x200x400mm (LxBxT)
Einbautiefe:	400mm
Abmessungen sichtbarer Deckel:	187x190mm (LxB)
Belastbarkeit:	25t DIN EN 124 - C250
Werkstoff:	V2A-Edelstahl, rostfrei (1.4301)
Verriegelung:	durch Vorreiberschloss (Vierkant)
Entwässerung:	erfolgt über vier Aussparungen im unteren Bereich des Gehäuses
Schutzart:	abhängig von der Steckdosen-Kupplung
Schutzklasse:	I
Bestückung:	ohne
Gewicht:	ca. 15kg



PRODUKTDATENBLATT

SEITE 2/2

ABMESSUNGEN



Alle Maße in Millimeter.

Änderungen und Irrtümer vorbehalten. Für Druckfehler keine Haftung.
Es gelten unsere Liefer- und Zahlungsbedingungen.