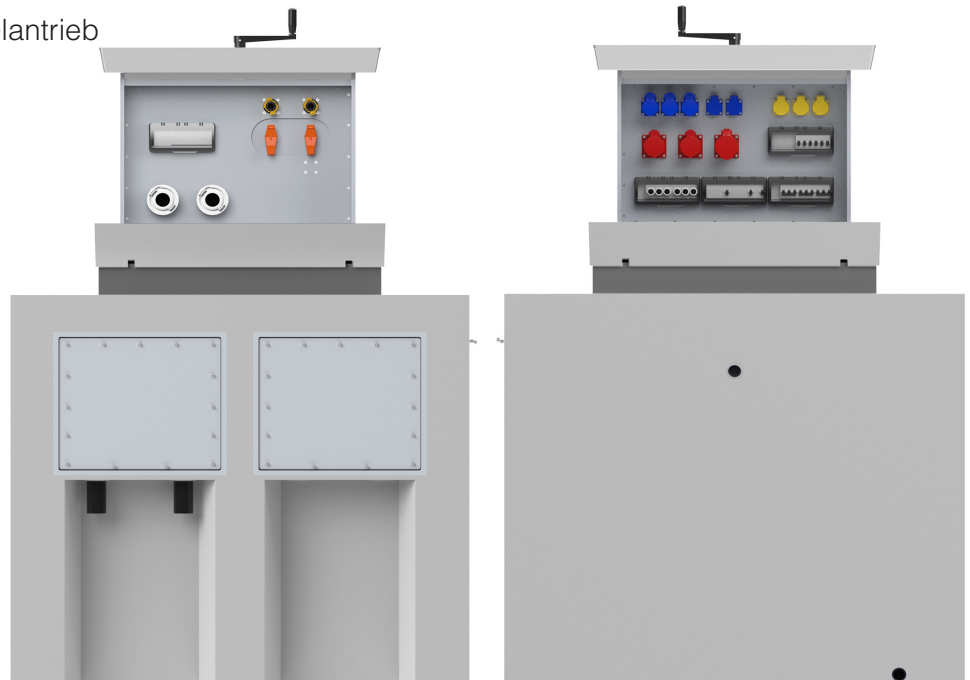


**PRODUKTDATENBLATT**

SEITE 1/2

SEH80 - Senkelektant mit Spindelantrieb

Artikel-Nr. M5038070670

**TECHNISCHE DATEN**

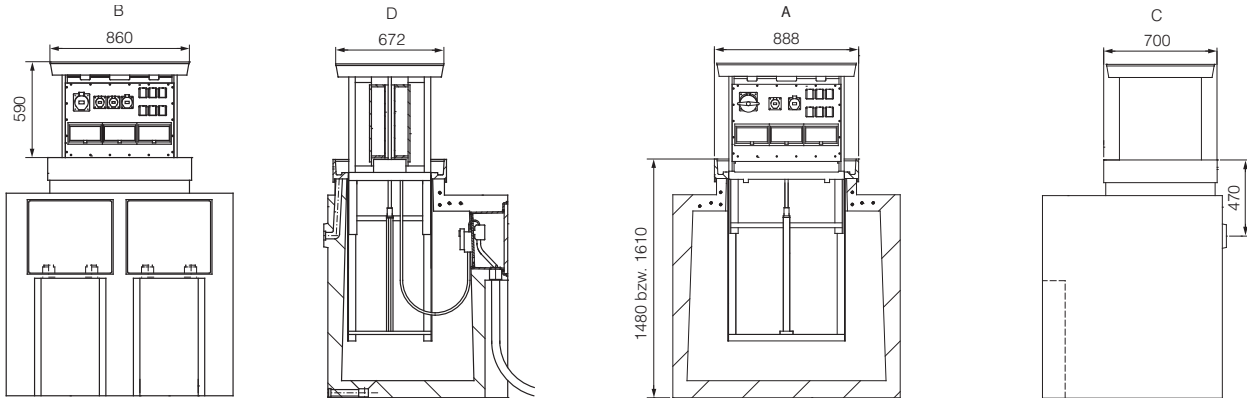
Abmessungen:	1350x1400x1110mm (HxBxL)
Einbautiefe:	1480mm
Ausfahrhöhe:	590mm
Belastbarkeit:	25t DIN EN 124 - C250
Werkstoff:	Aluminiumguss, Aluminium, PVC, Beton
Entwässerung:	über integriertes Entwässerungssystem im Betonschacht
Heizung:	Heizgerät 20W zur Kondenswasserverminderung inkl. LS 2A C 1P
Schutzart:	IP44: Steckdosen / IP54: Verteiler
Schutzklasse:	I
Bestückung:	3 x Doppeldatendose 2xRJ45 Cat. 6 2 x Schutzkontakt-Steckdose 16A 2P+E 230V 3 x CEE 16A 3P 230V 1 x CEE 16A 5P 400V 2 x CEE 32A 5P 400V 5 x LS 16A C 1P 1 x LS 16A C 3P 2 x LS 32A C 3P 1 x FI 25/0,03A 2P 2 x FI 63/0,03A 4P 2 x D02-Sicherung 63A 3P (Vorsicherung) 1 x Drehstromzähler (über alle Abgänge) 2 x Trinkwasseranschluss 1" 2 x Abwasseranschluss 2"
max. Vorsicherung im Schacht:	NH-000 100A
Einspeiseklemmen:	5x95qmm
Gewicht:	ca. 2.700kg



PRODUKTDATENBLATT

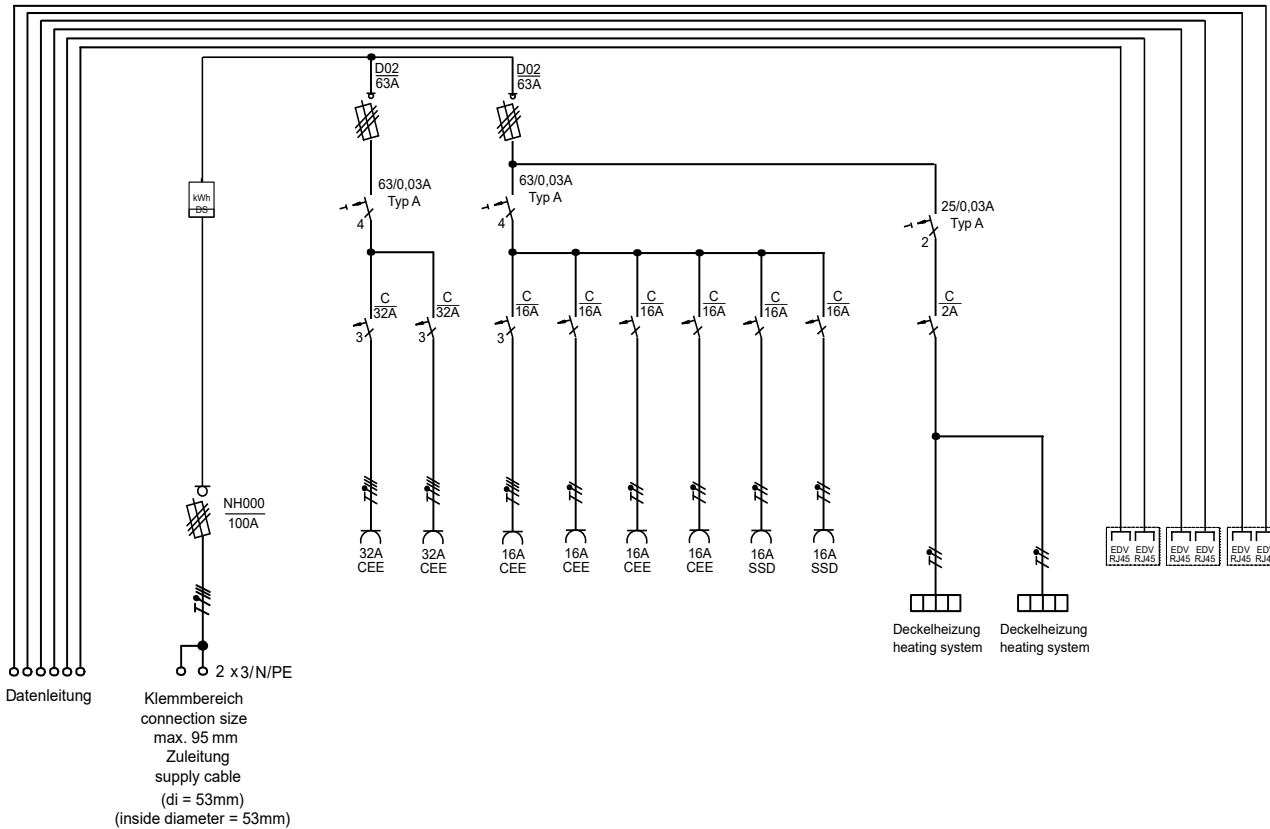
SEITE 2/2

ABMESSUNGEN



Alle Maße in Millimeter.

STROMLAUFPLAN



Änderungen und Irrtümer vorbehalten. Für Druckfehler keine Haftung.
Es gelten unsere Liefer- und Zahlungsbedingungen.