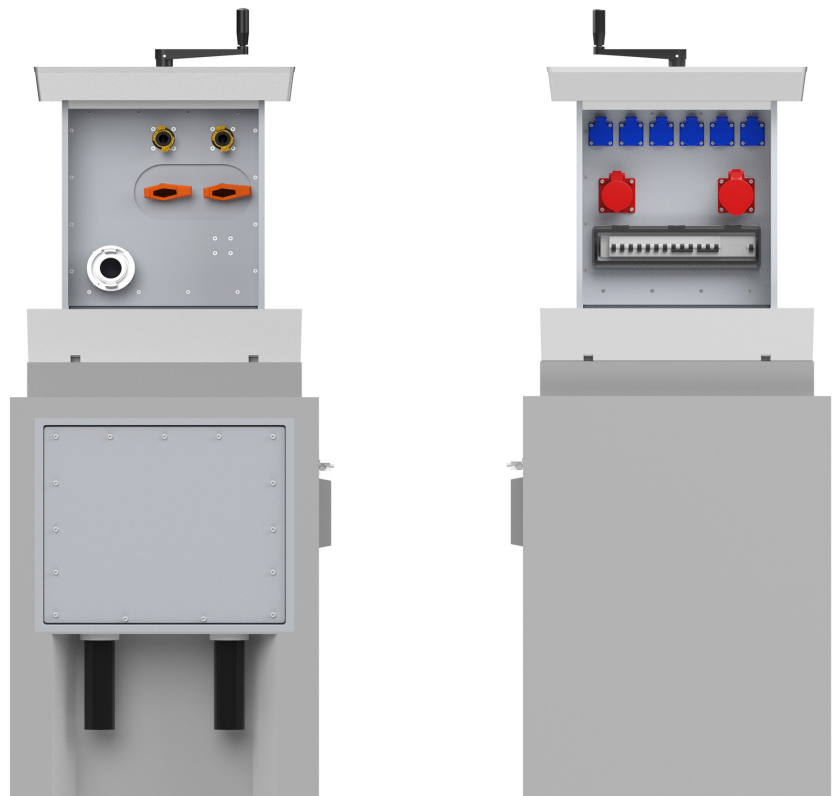


**PRODUKTDATENBLATT**

SEITE 1/2

SEH56 - Senkelektant mit Spindelantrieb

Artikel-Nr. M5035690050

**TECHNISCHE DATEN**

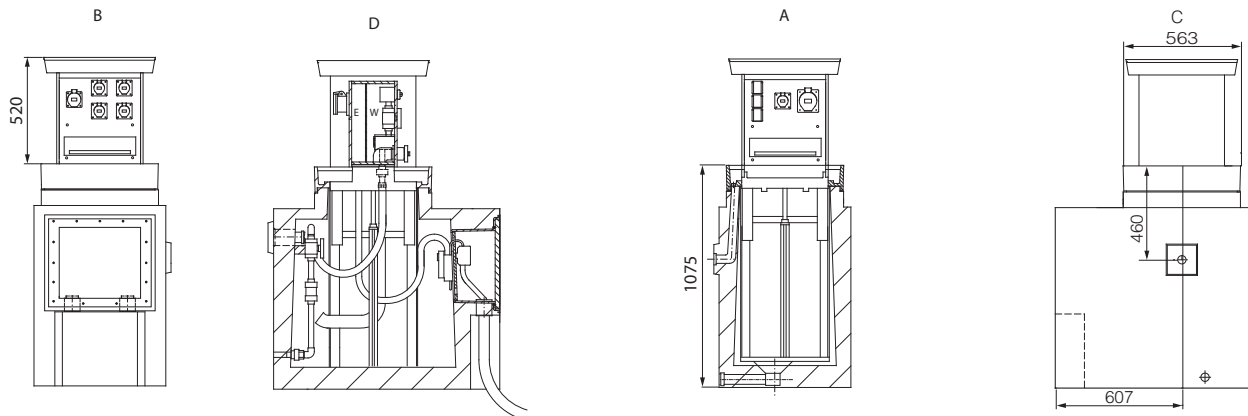
Abmessungen:	965x632x1084mm (HxBxL)
Einbautiefe:	1075mm
Ausfahrhöhe:	520mm
Belastbarkeit:	40t DIN EN 124 - D400
Werkstoff:	Aluminiumguss, Aluminium, PVC, Beton
Entwässerung:	über integriertes Entwässerungssystem im Betonschacht
Heizung:	Heizgerät 20W zur Kondenswasserverminderung inkl. LS 2A C 1P
Schutzart:	IP44: Steckdosen / IP54: Verteiler
Schutzklasse:	I
Bestückung:	6 x Schutzkontakt-Steckdose 16A 2P+E 230V 1 x CEE 16A 5P 400V 1 x CEE 32A 5P 400V 6 x LS 16A C 1P 1 x LS 16A C 3P 1 x LS 32A C 3P 1 x FI 63/0,03A 4P 2 x Trinkwasseranschluss 1" 1 x Abwasseranschluss 2"
max. Vorsicherung im Schacht:	NH-000 63A
Einspeiseklemmen:	5x50qmm
Gewicht:	ca. 790kg



PRODUKTDATENBLATT

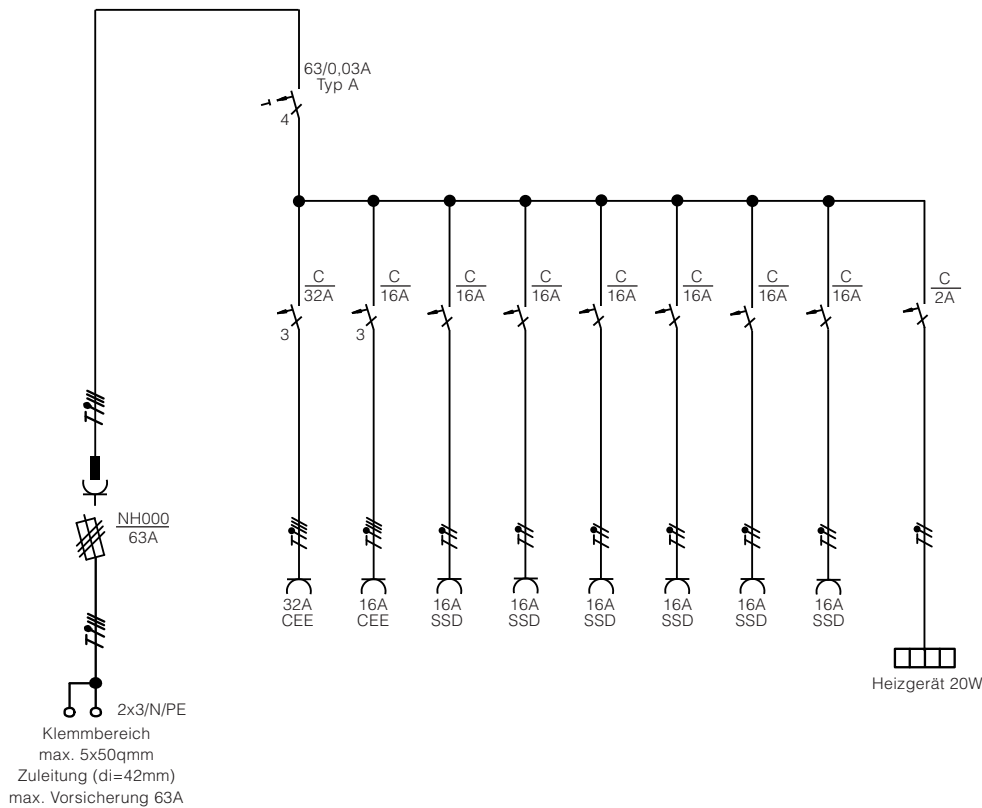
SEITE 2/2

ABMESSUNGEN



Alle Maße in Millimeter.

STROMLAUFPLAN



Änderungen und Irrtümer vorbehalten. Für Druckfehler keine Haftung.
Es gelten unsere Liefer- und Zahlungsbedingungen.