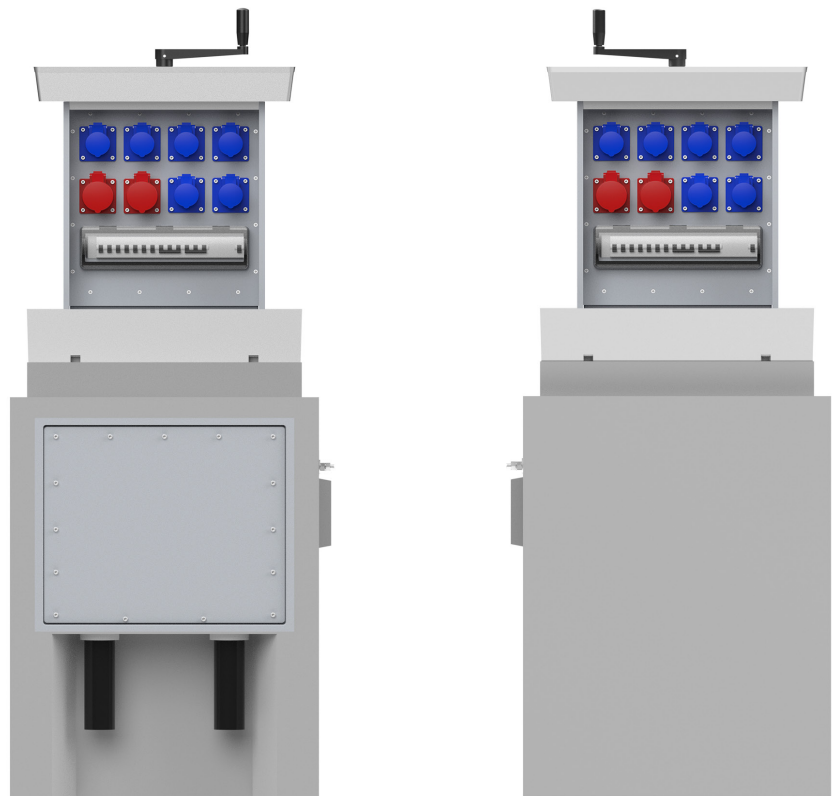


**PRODUKTDATENBLATT**

SEITE 1/2

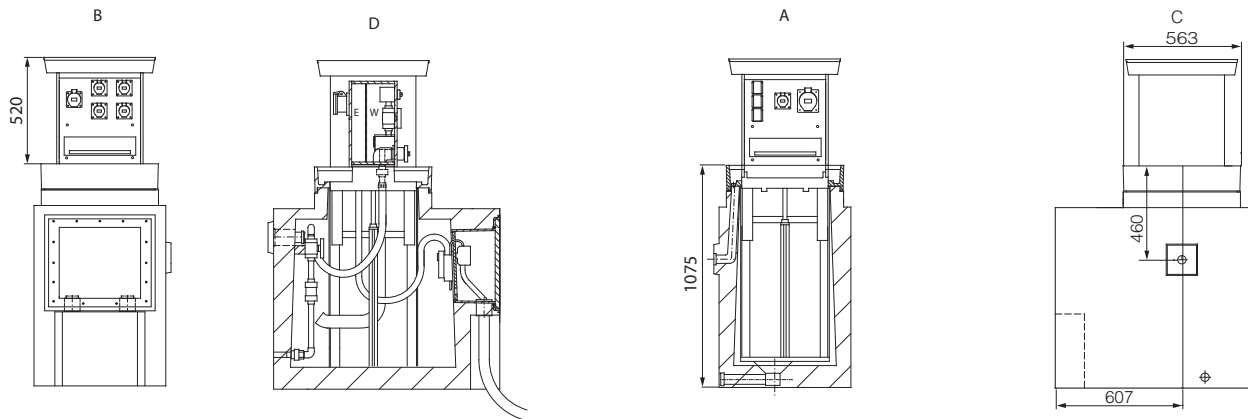
SE56 - Senkelektant mit Spindeltrieb
Artikel-Nr. M5035614020**TECHNISCHE DATEN**

Abmessungen:	965x632x928mm (HxBxL)
Einbautiefe:	1075mm
Ausfahrhöhe:	520mm
Belastbarkeit:	40t DIN EN 124 - D400
Werkstoff:	Aluminiumguss, Aluminium, PVC, Beton
Entwässerung:	über integriertes Entwässerungssystem im Betonschacht
Heizung:	Heizgerät 20W zur Kondenswasserverminderung inkl. LS 2A C 1P
Schutzart:	IP44: Steckdosen / IP54: Verteiler
Schutzklasse:	I
Bestückung:	12 x CEE 16A 3P 230V 4 x CEE 16A 5P 400V 12 x LS 16A C 1P 4 x LS 16A C 3P 1 x LS 63A C 3P 2 x FI 100/0,03A 4P
max. Vorsicherung im Schacht:	NH-000 80A
Einspeiseklemmen:	5x50qmm
Gewicht:	ca. 730kg



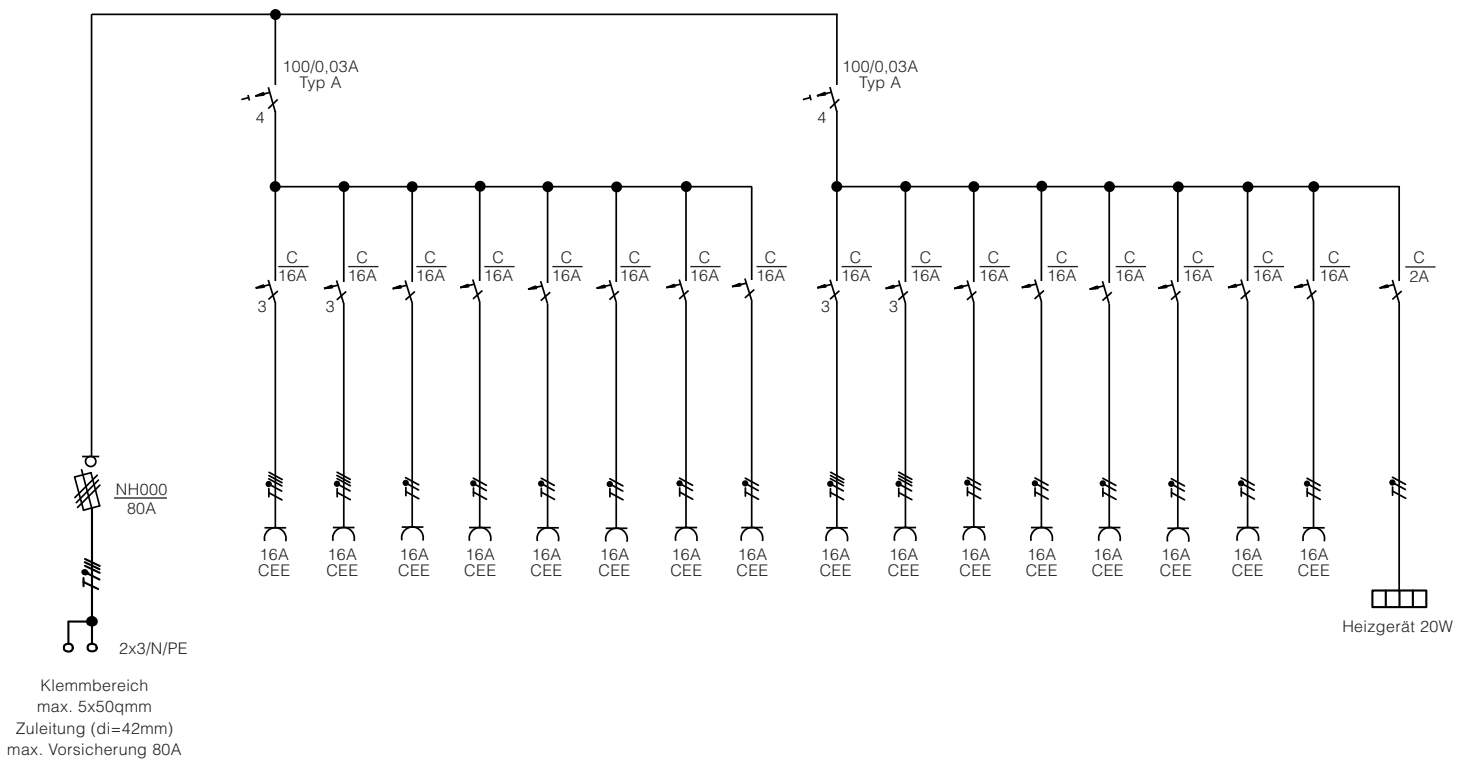
PRODUKTDATENBLATT
 SEITE 2/2

ABMESSUNGEN



Alle Maße in Millimeter.

STROMLAUFPLAN



Änderungen und Irrtümer vorbehalten. Für Druckfehler keine Haftung.
 Es gelten unsere Liefer- und Zahlungsbedingungen.