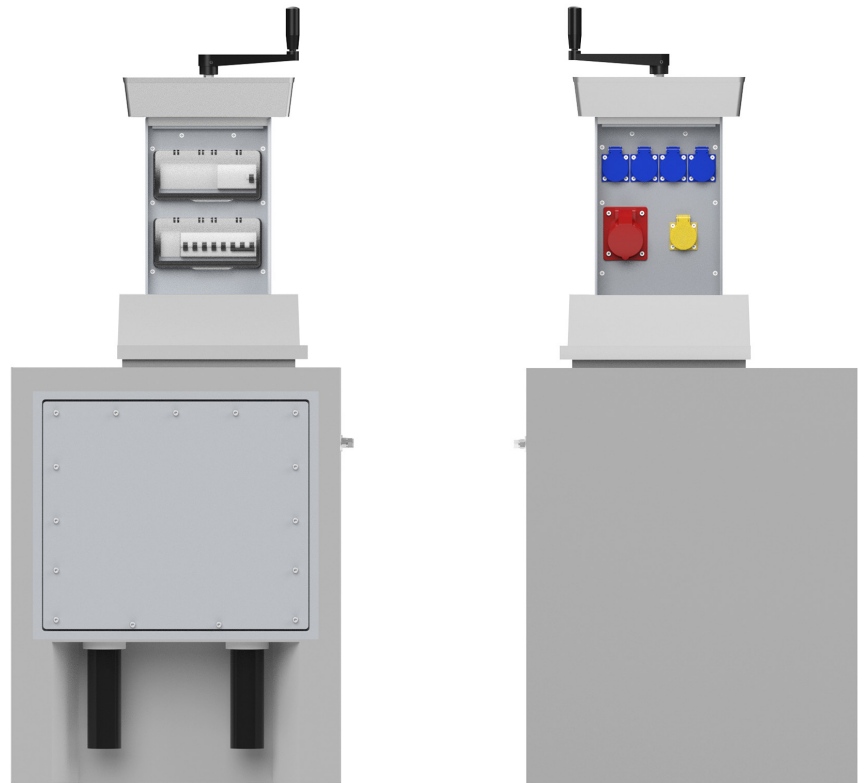


**PRODUKTDATENBLATT**

SEITE 1/2

SE30 - Senkelekrant mit Spindeltrieb
Artikel-Nr. M5033110290**TECHNISCHE DATEN**

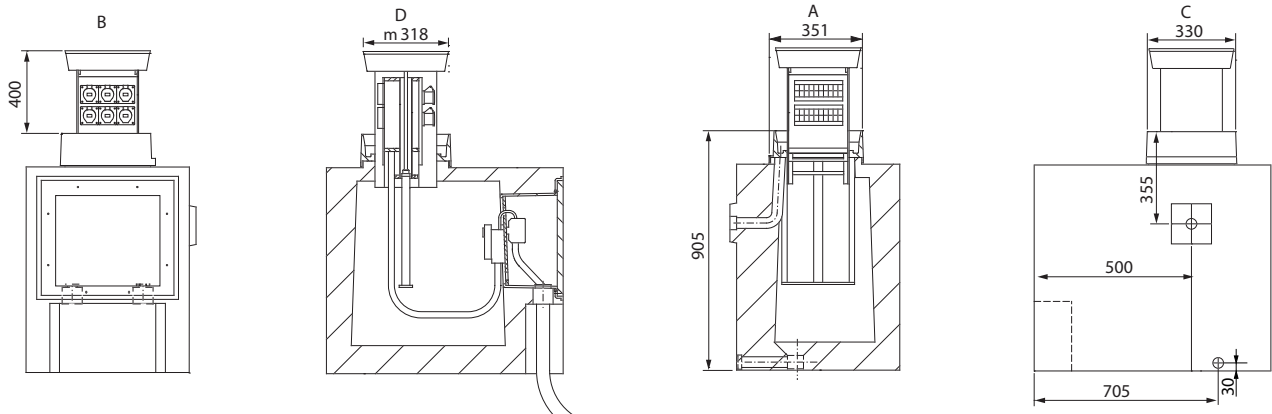
Abmessungen:	795x610x885mm (HxBxL)
Einbautiefe:	905mm
Ausfahrhöhe:	400mm
Belastbarkeit:	40t DIN EN 124 - D400
Werkstoff:	Aluminiumguss, Aluminium, PVC, Beton
Entwässerung:	über integriertes Entwässerungssystem im Betonschacht
Heizung:	Heizgerät 20W zur Kondenswasserverminderung inkl. LS 2A C 1P
Schutzart:	IP44: Steckdosen / IP54: Verteiler
Schutzklasse:	I
Bestückung:	1 x Doppeldatendose 2xRJ45 Cat.6 4 x Schutzkontakt-Steckdose 16A 2P+E 230V 1 x CEE 16A 5P 400V 4 x LS 16A C 1P 1 x LS 16A C 3P 1 x FI 63/0,03A 4P
max. Vorsicherung im Schacht:	NH-000 35A
Einspeiseklemmen:	5x25qmm
Gewicht:	ca. 630kg



PRODUKTDATENBLATT

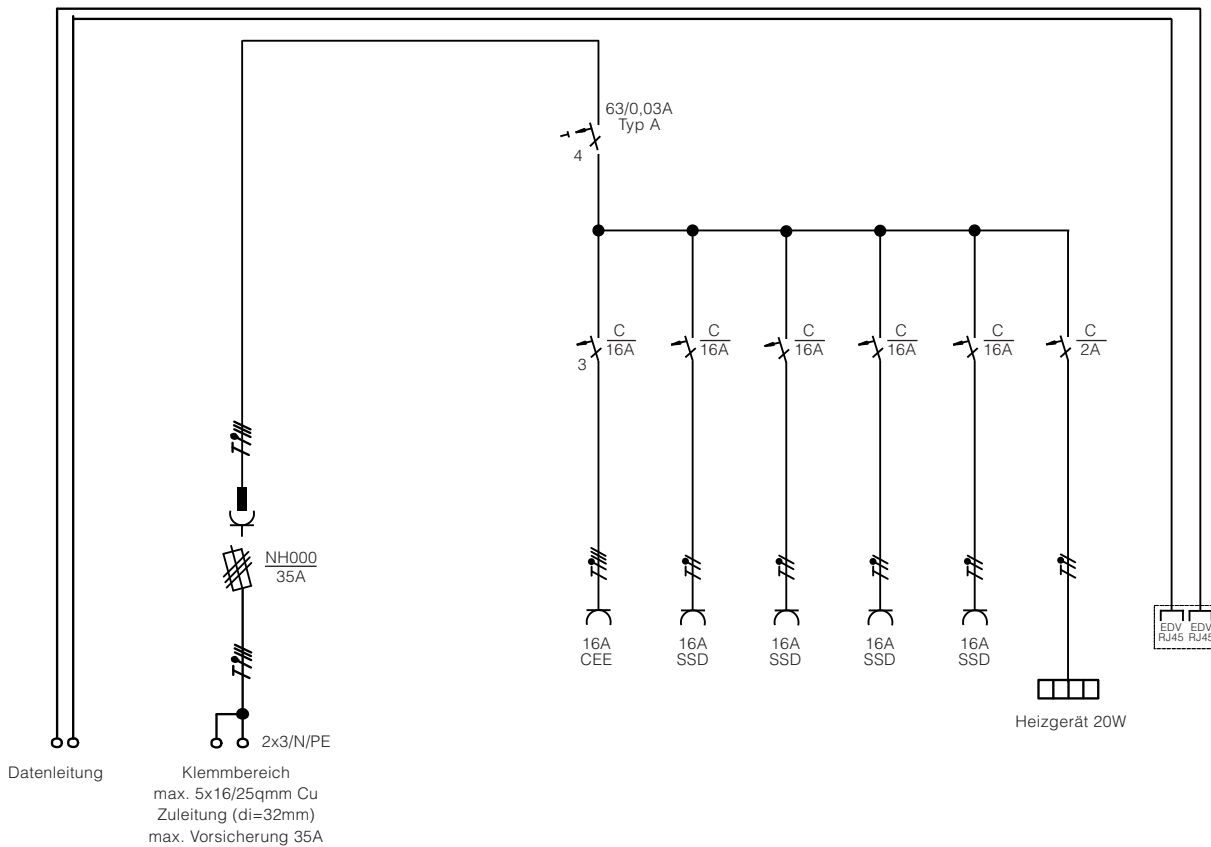
SEITE 2/2

ABMESSUNGEN



Alle Maße in Millimeter.

STROMLAUFPLAN



Änderungen und Irrtümer vorbehalten. Für Druckfehler keine Haftung.
Es gelten unsere Liefer- und Zahlungsbedingungen.