



PRODUKTDATENBLATT

SEITE 1/1

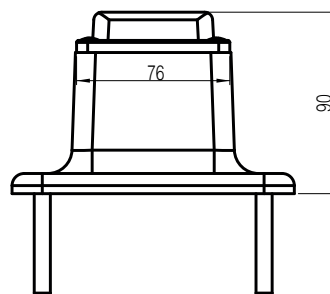
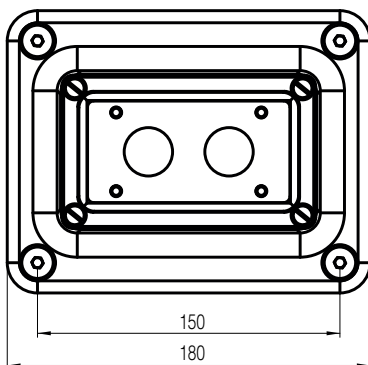
MS10 Stützflansch
Artikel-Nr. MB10700014



TECHNISCHE DATEN

Abmessungen:	180x140x90mm (BxTxH)
Werkstoff:	Aluminiumguss
Farbe:	silber
Befestigungsmaterial:	4 x Schraube M5x25 A2 (zur Befestigung der Fußplatte am Säulenprofil) 4 x Schraube M5x16 A2 (zur Befestigung des Stützflansch mit Pressflansch) 4 x Spanplattenschraube M8x60 A2 4 x Dübel S12
Gewicht:	ca. 1,3kg

ABMESSUNGEN



Alle Maße in Millimeter.