

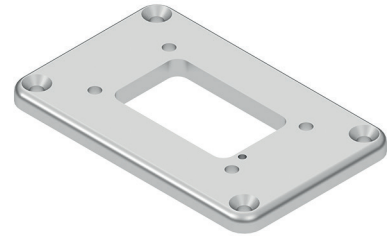


PRODUKTDATENBLATT

SEITE 1/1

MS10 Fußplatte

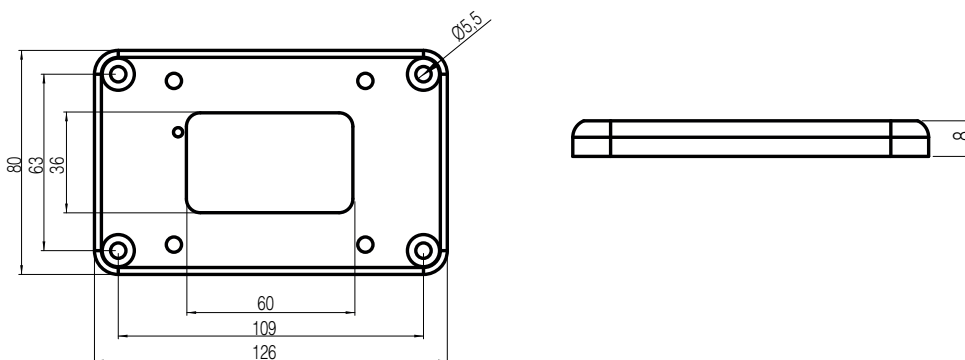
Artikel-Nr. MB10080008



TECHNISCHE DATEN

Abmessungen:	120x80x8mm (BxTxH)
Werkstoff:	Aluminium, eloxiert E6/EV1
Farbe:	silber
Befestigungsmaterial:	4 x Schraube M5x25 A2 (zur Befestigung der Fußplatte am Säulenprofil) 4 x Spanplattenschraube M5x40 A2 4 x Dübel S6
Gewicht:	ca. 0,2kg

ABMESSUNGEN



Alle Maße in Millimeter.