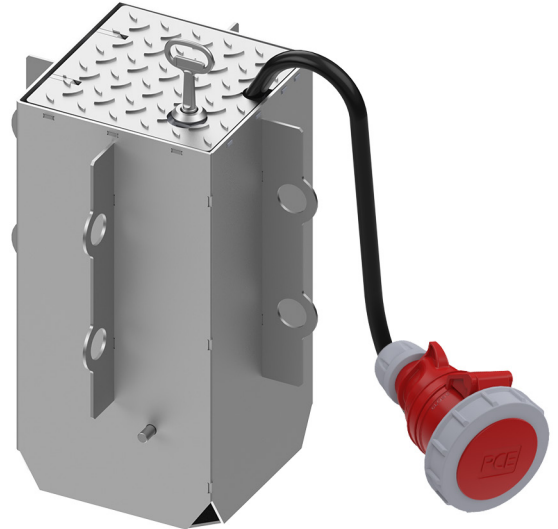


**PRODUKTDATENBLATT**

SEITE 1/2

SEK20 - kompakte Unterflureinheit

Artikel-Nr. M5062000033

**TECHNISCHE DATEN**

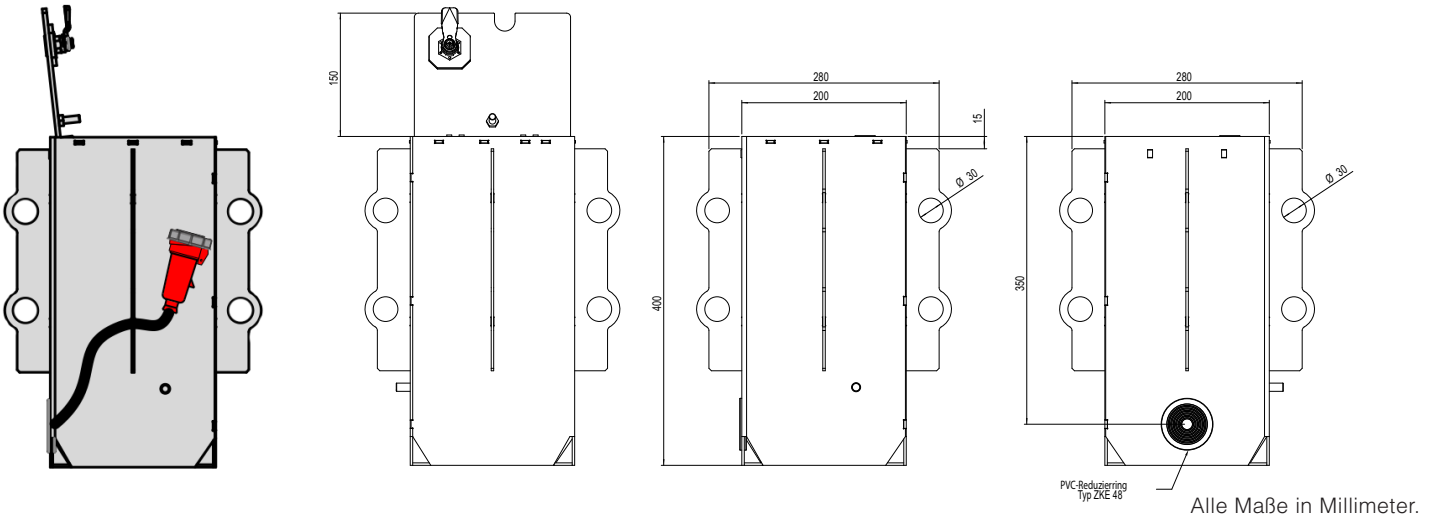
|                                |  |
|--------------------------------|--|
| Abmessungen:                   | 200x200x400mm (LxBxT)  |
| Einbautiefe:                   | 400mm  |
| Abmessungen sichtbarer Deckel: | 187x190mm (LxB)  |
| Belastbarkeit:                 | 25t DIN EN 124 - C250  |
| Werkstoff:                     | V2A-Edelstahl, rostfrei (1.4301)                               |
| Verriegelung:                  | durch Vorreiberschloss (Vierkant)                              |
| Entwässerung:                  | erfolgt über vier Aussparungen im unteren Bereich des Gehäuses |
| Schutzart:                     | IP67 (CEE-Kupplung)  |
| Schutzklasse:                  | I  |
| Bestückung:                    | 1 x CEE-Kupplung 32A 5P 400V                                   |
| max. Vorsicherung:             | 32A  |
| Einspeiseklemmen:              | 5x6qmm   |
| Gewicht:                       | ca. 15kg   |



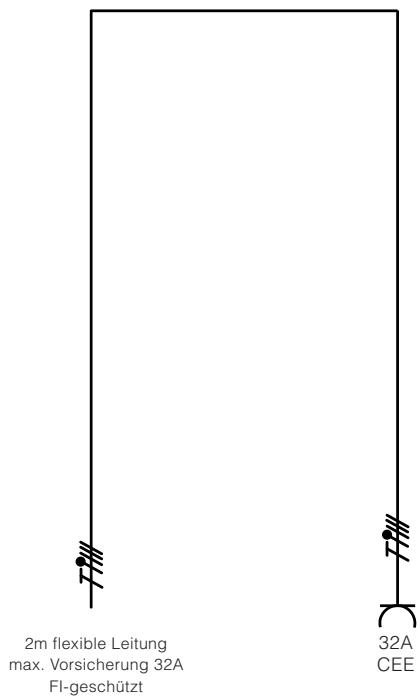
## PRODUKTDATENBLATT

SEITE 2/2

### ABMESSUNGEN



### STROMLAUFPLAN



Änderungen und Irrtümer vorbehalten. Für Druckfehler keine Haftung.  
Es gelten unsere Liefer- und Zahlungsbedingungen.