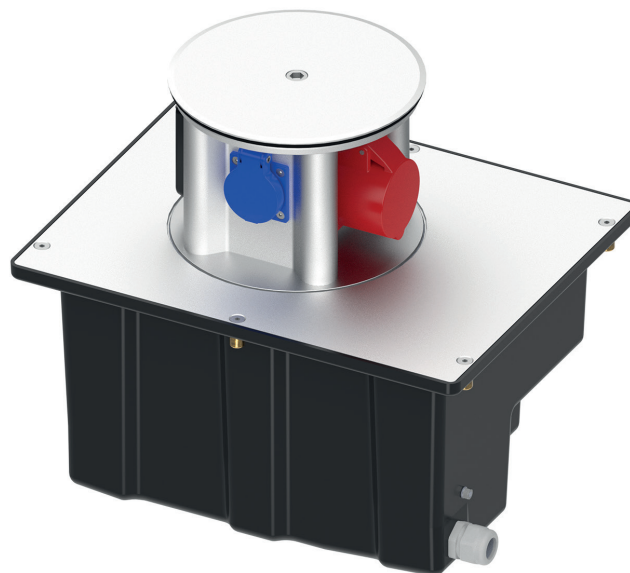


**PRODUKTDATENBLATT**

SEITE 1/2

TerraMo - kompakte Unterflureinheit
Artikel-Nr. M502010005**TECHNISCHE DATEN**

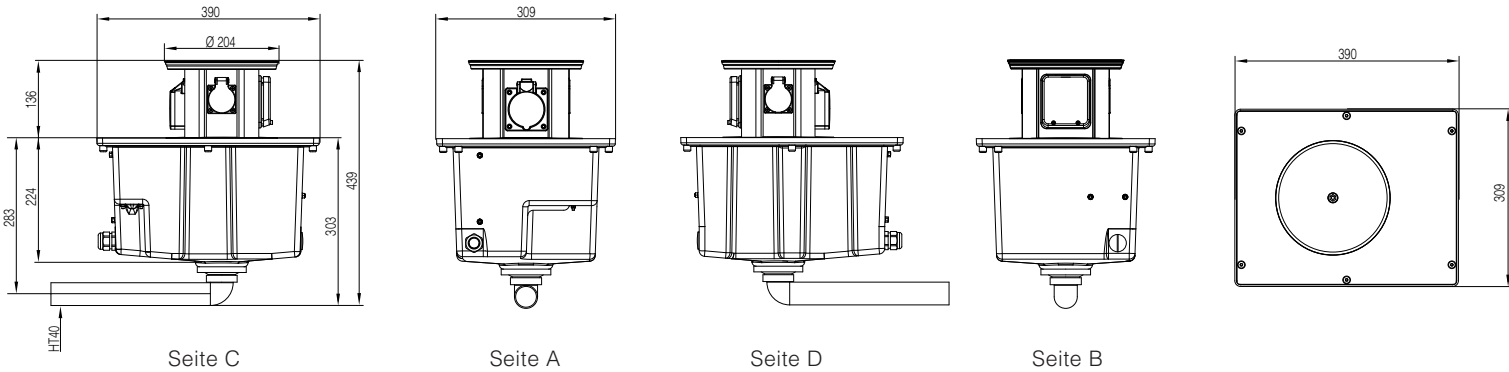
Abmessungen:	303x390x309mm (BxTxH)
Einbautiefe:	303mm
Ausfahrhöhe:	136mm
Belastbarkeit:	max. PKW-befahrbar
Werkstoff Gerätesäule:	Aluminium, eloxiert E6/EV1
Werkstoff Bodenwanne:	Polyethylen
Schutzart:	IP44 Steckdosen / IP55 Verteiler
Schutzklasse:	I
Bestückung:	2 x Schutzkontakt-Steckdose 16A 2P+E 230V 1 x CEE 16A 5P 400V 1 x FI/LS 16/0,03A C 3P+N
max. Vorsicherung:	20A
Einspeiseklemmen:	5x6qmm
Gewicht:	ca. 11kg



PRODUKTDATENBLATT

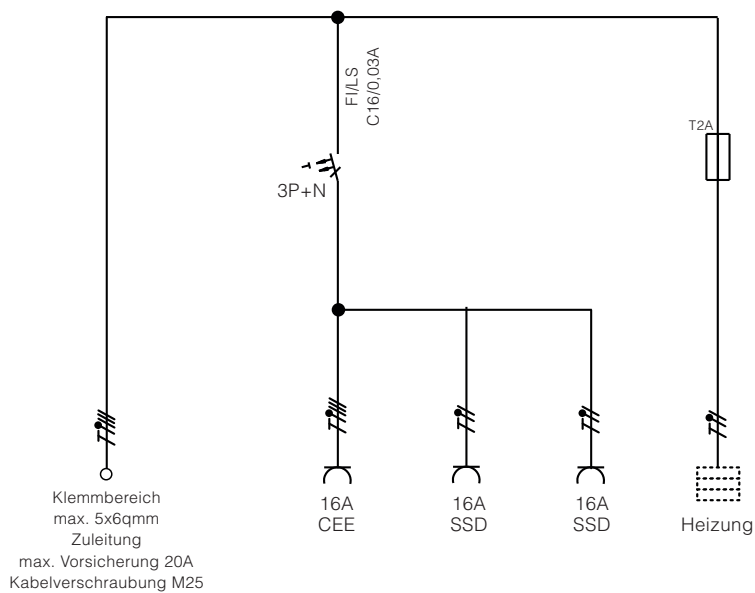
SEITE 2/2

ABMESSUNGEN



Alle Maße in Millimeter.

STROMLAUFPLAN



Änderungen und Irrtümer vorbehalten. Für Druckfehler keine Haftung.
Es gelten unsere Liefer- und Zahlungsbedingungen.