

**PRODUKTDATENBLATT**

SEITE 1/2

MS300 Elektroanschlusssäule

Artikel-Nr. MQA1290043

**TECHNISCHE DATEN**

|                   |  |
|-------------------|--|
| Abmessungen:      | 300x175x1290mm (BxTxH)   |
| Schutzart:        | IP20   |
| Schutzklasse:     | I  |
| Werkstoff:        | Aluminium, eloxiert E6/EV1   |
| Farbe:            | silber   |
| Bestückung:       | 2 x Doppeldatendose 2xRJ45 Cat.6<br>8 x Schutzkontakt-Steckdose 16A 2P+E 230V<br>2 x CEE 16A 5P 400V<br>2 x CEE 32A 5P 400V<br>1 x CEE 63A 5P 400V<br>8 x LS 16A C 1P<br>2 x LS 16A C 3P<br>2 x LS 32A C 3P<br>1 x LS 50A C 3P<br>2 x FI 63/0,03A 4P<br>1 x FI 63/0,3A 4P<br>2 x Druckluftanschluss 1/4" |
| max. Vorsicherung | 63A  |
| Einspeiseklemmen: | 5x35qmm  |
| Gewicht:          | ca. 18kg   |



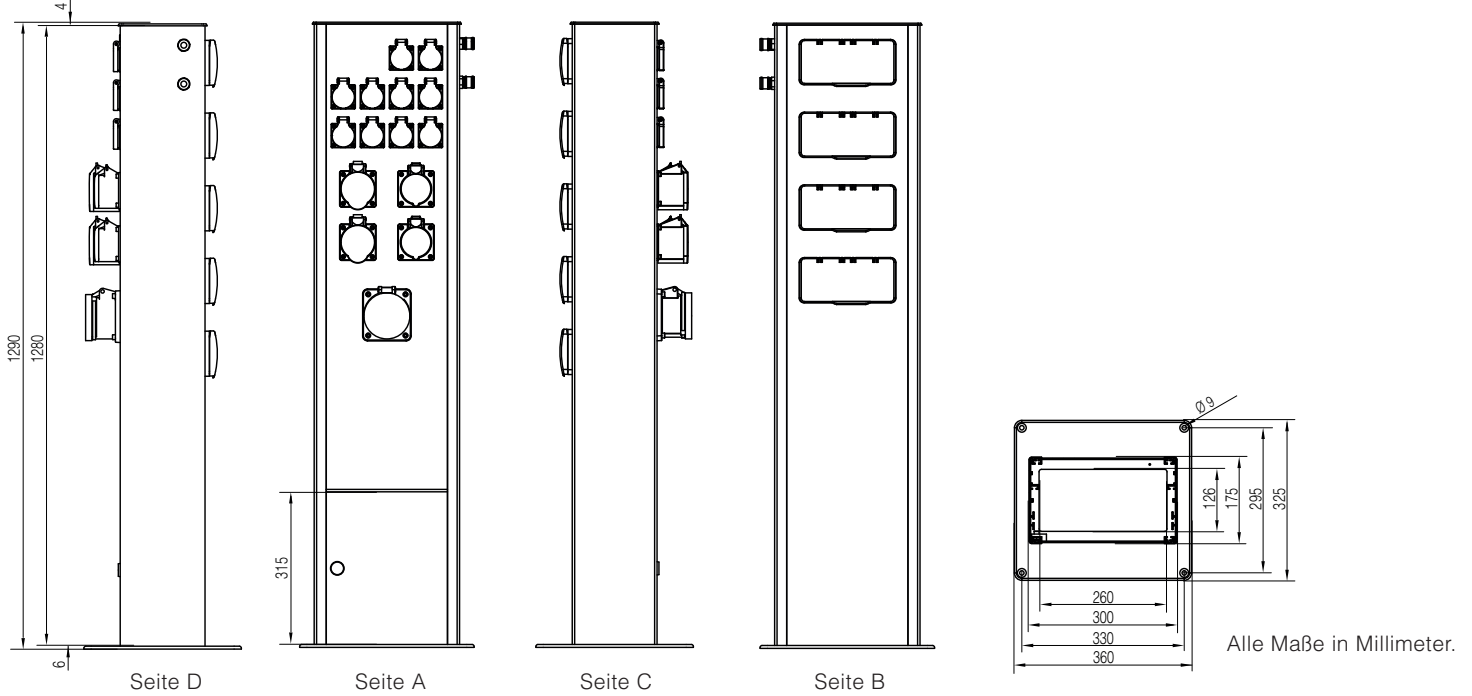
# MOSER SYSTEMELEKTRIK GMBH

ANSCHLUSSSÄULEN ENERGIEPOLLER  
UNTERFLURVERTEILER VERTEILERSCHRÄNKE  
KERNERSTRASSE 15 74405 GAILDORF GERMANY

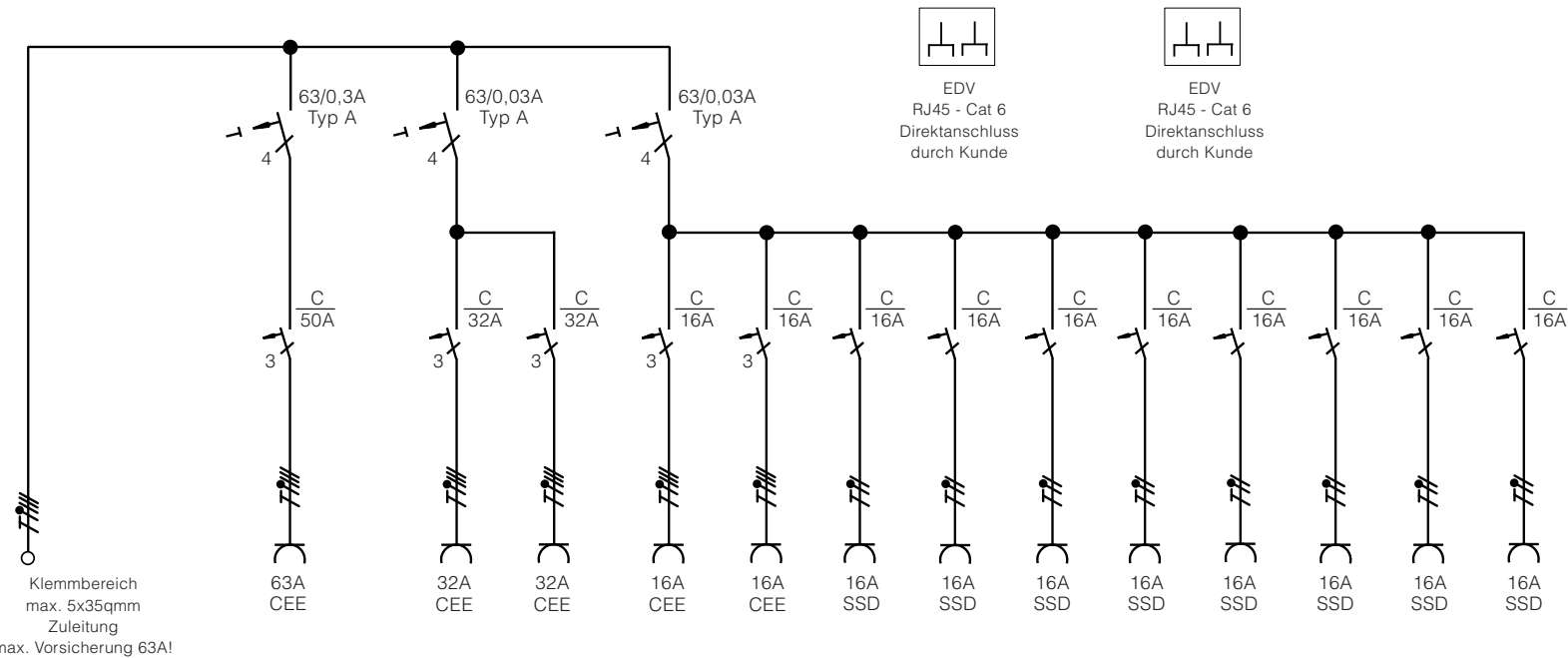
## PRODUKTDATENBLATT

SEITE 2/2

### ABMESSUNGEN



### STROMLAUFPLAN



Änderungen und Irrtümer vorbehalten. Für Druckfehler keine Haftung.  
Es gelten unsere Liefer- und Zahlungsbedingungen.