

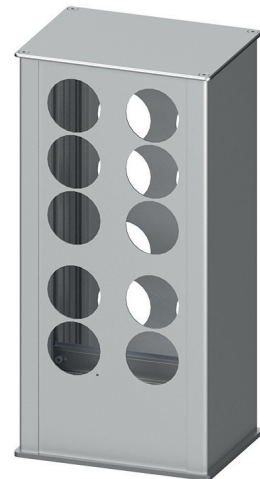


PRODUKTDATENBLATT

SEITE 1/2

MS240 Elektroanschlusssäule

Artikel-Nr. MO30510587



TECHNISCHE DATEN

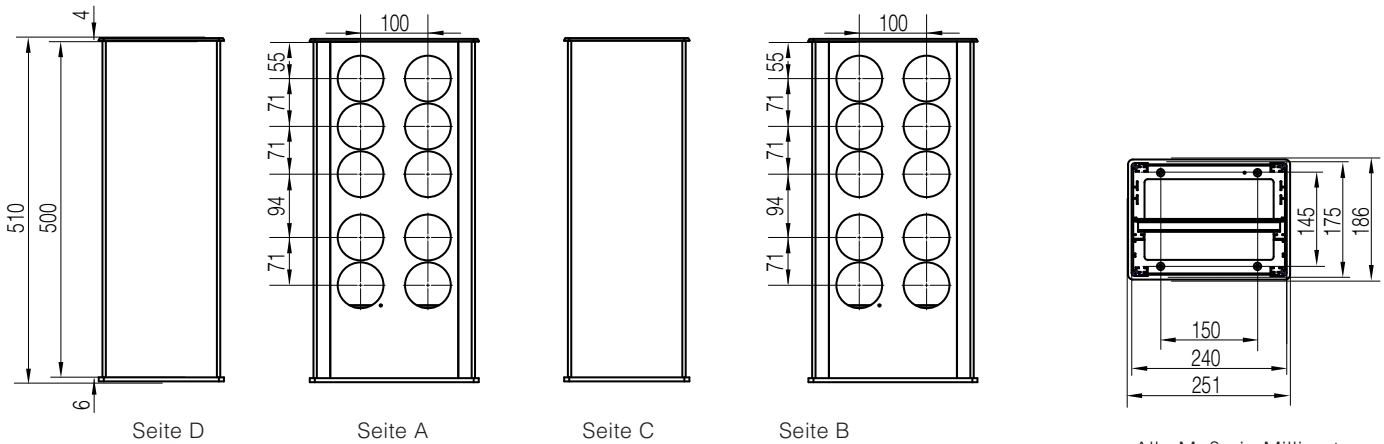
Abmessungen:	240x175x510mm (BxTxH)
Schutzart:	IPX0
Schutzklasse:	I
Werkstoff:	Aluminium, eloxiert E6/EV1
Farbe:	silber
Aussparungen:	Seite A: 10 x Bohrbild 13.1 Ø68mm in 2 x 3-fach Kombination, senkrecht in 2 x 2-fach Kombination, senkrecht Seite B: 10 x Bohrbild 13.1 Ø68mm in 2 x 3-fach Kombination, senkrecht in 2 x 2-fach Kombination, senkrecht
Gewicht:	ca. 4,4kg



PRODUKTDATENBLATT

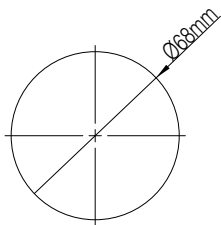
SEITE 2/2

ABMESSUNGEN



Alle Maße in Millimeter.

BOHRBILD



Änderungen und Irrtümer vorbehalten. Für Druckfehler keine Haftung.
Es gelten unsere Liefer- und Zahlungsbedingungen.