

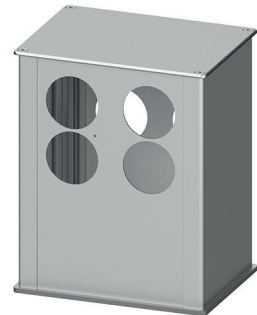


## PRODUKTDATENBLATT

SEITE 1/2

MS240 Elektroanschlussäule

Artikel-Nr. MO00310586



### TECHNISCHE DATEN

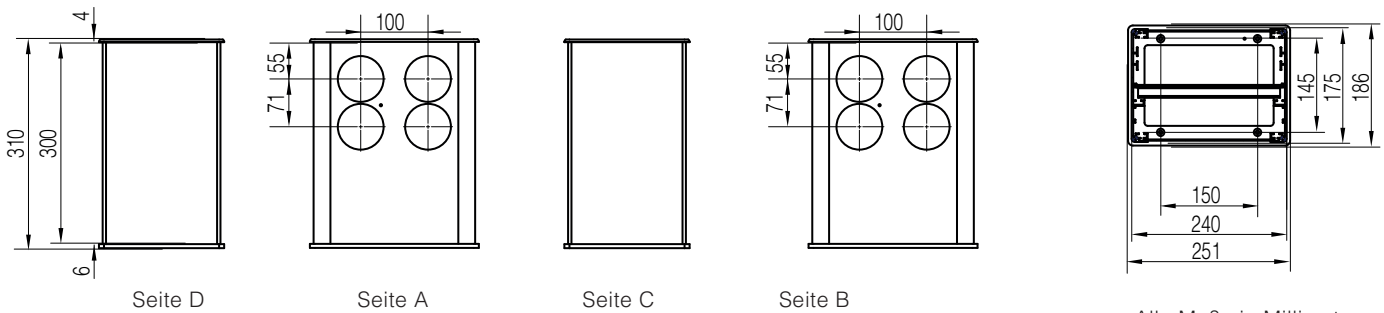
Abmessungen:	240x175x310mm (BxTxH)
Schutzart:	IPX0
Schutzklasse:	I
Werkstoff:	Aluminium, eloxiert E6/EV1
Farbe:	silber
Aussparungen:	Seite A: 4 x Bohrbild 13.1 Ø68mm in 2 x 2-fach Kombination, senkrecht Seite B: 4 x Bohrbild 13.1 Ø68mm in 2 x 2-fach Kombination, senkrecht
Gewicht:	ca. 3,4kg



## PRODUKTDATENBLATT

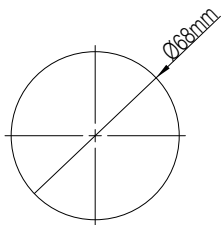
SEITE 2/2

### ABMESSUNGEN



Alle Maße in Millimeter.

### BOHRBILD



Änderungen und Irrtümer vorbehalten. Für Druckfehler keine Haftung.  
Es gelten unsere Liefer- und Zahlungsbedingungen.