

**PRODUKTDATENBLATT**

SEITE 1/2

MS290 Elektroanschlusssäule

Artikel-Nr. MG01007572C

**TECHNISCHE DATEN**

Abmessungen:	290x314x1000mm (BxTxH)
Schutzart:	IP44
Schutzklasse:	I
Werkstoff:	Aluminium, eloxiert E6/EV1
Farbe:	anthrazit
Bestückung:	4 x CEE 16A 3P 230V 4 x Wechselstromzähler 4 x FI/LS 16/0,03A C 1P+N 1 x Trinkwasseranschluss 1/2"
weitere Einbauten:	Heizgerät 20W 120-240V
max. Vorsicherung	32A
Einspeiseklemmen:	5x16qmm
Gewicht:	ca. 21kg



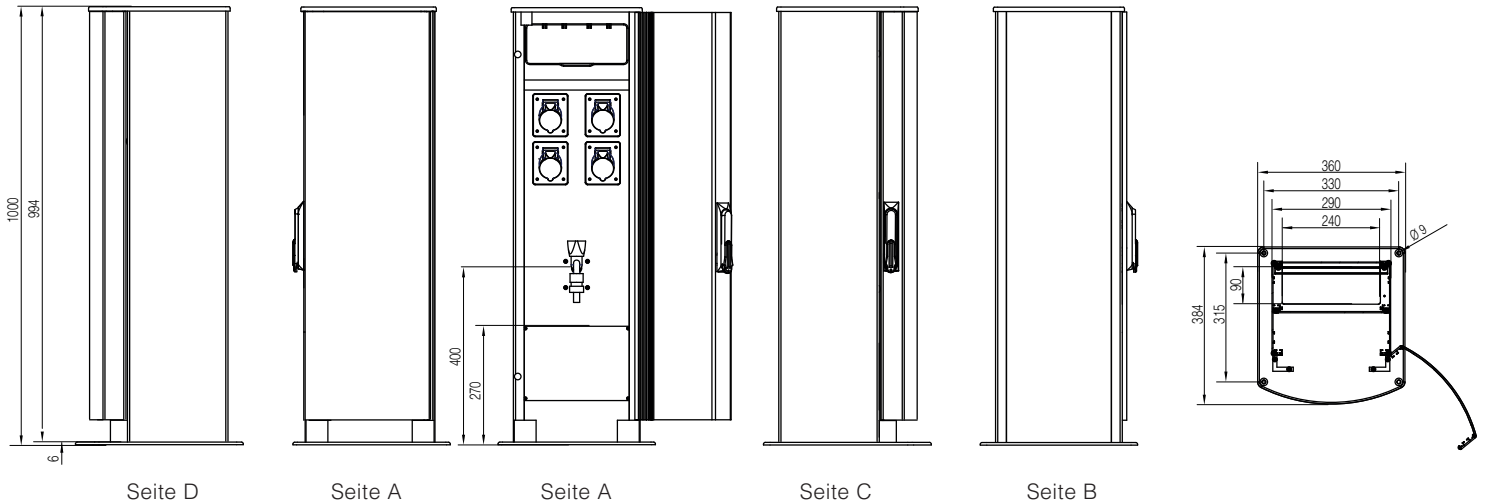
MOSER SYSTEMELEKTRIK GMBH

ANSCHLUSSSÄULEN ENERGIEPOLLER
UNTERFLURVERTEILER VERTEILERSCHRÄNKE
KERNERSTRASSE 15 74405 GAILDORF GERMANY

PRODUKTDATENBLATT

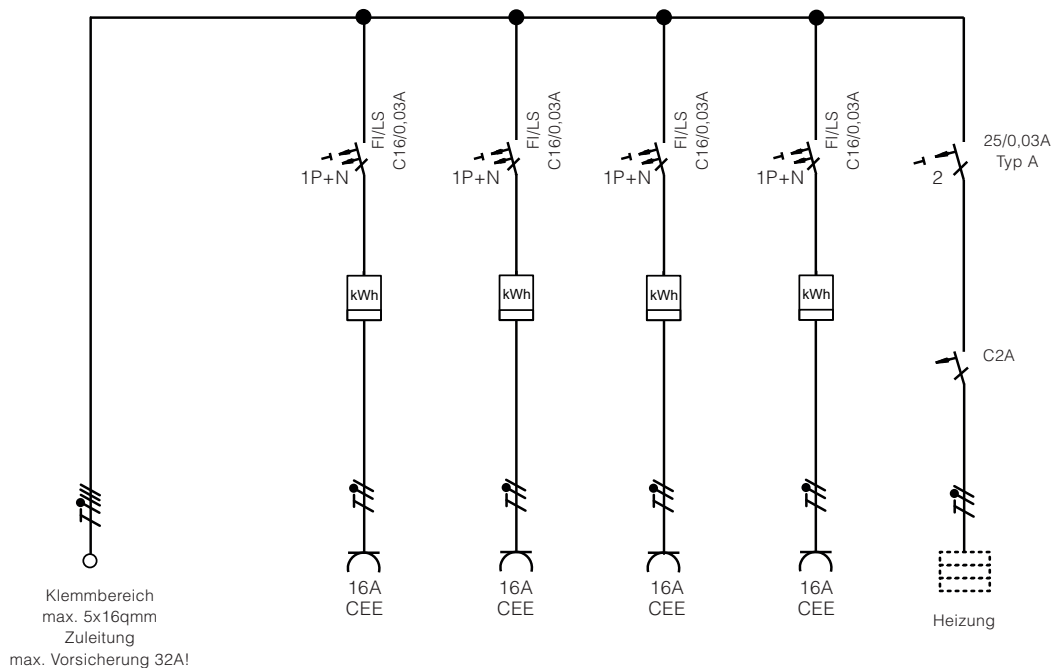
SEITE 2/2

ABMESSUNGEN



Alle Maße in Millimeter.

STROMLAUFPLAN



Änderungen und Irrtümer vorbehalten. Für Druckfehler keine Haftung.
Es gelten unsere Liefer- und Zahlungsbedingungen.