

**PRODUKTDATENBLATT**

SEITE 1/2

MS18 Elektroanschlusssäule

Artikel-Nr. MD70807439

**TECHNISCHE DATEN**

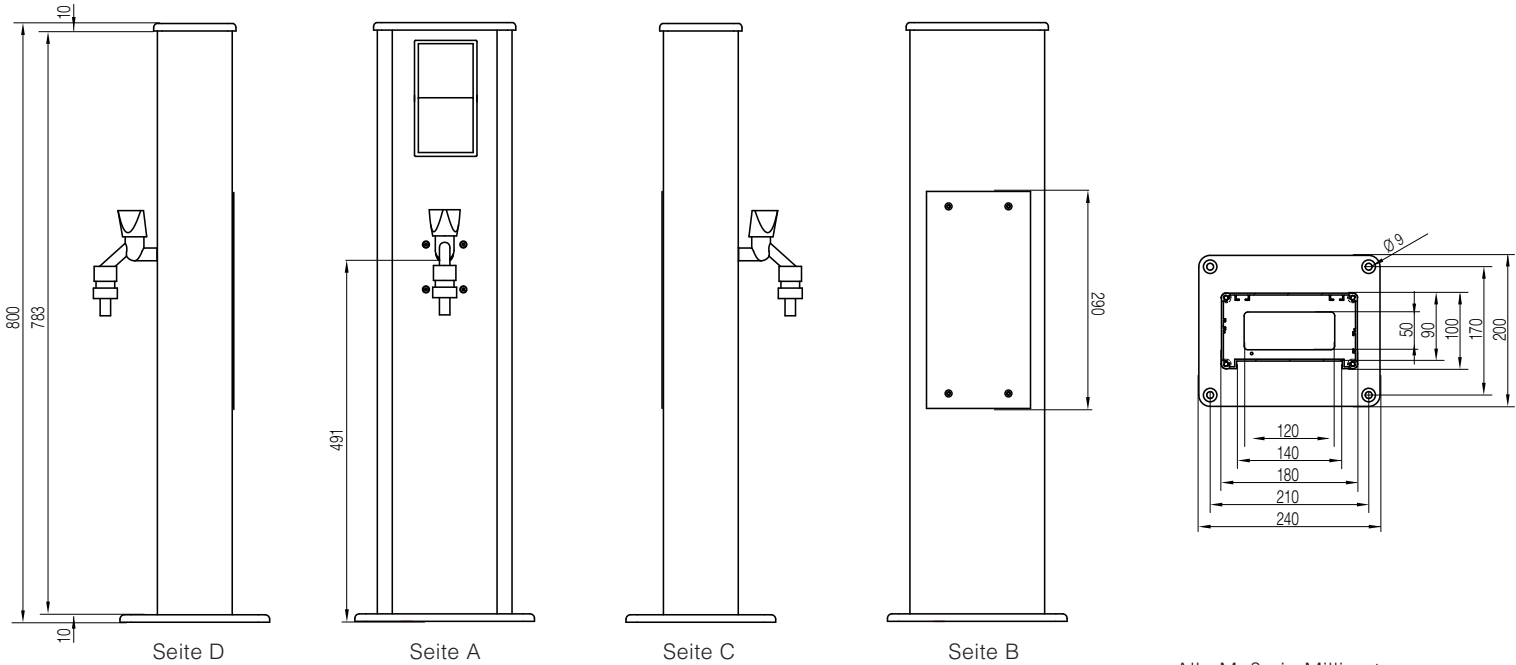
Abmessungen:	180x100x800mm (BxTxH)
Schutzart:	IPX4
Schutzklasse:	I
Werkstoff:	Aluminium, eloxiert E6/EV1
Farbe:	silber
Bestückung:	2 x Schutzkontakt-Steckdose 16A 2P+E 230V 1 x Trinkwasseranschluss 1/2"
Lichtmodul:	LED-Orientierungslicht - mit eingelegtem LED-Leuchtband, wasserfest vergossen - LED-Treiber 24V - auf Verbindungsklemmen 2x4qmm
Gewicht:	ca. 9,9kg



## PRODUKTDATENBLATT

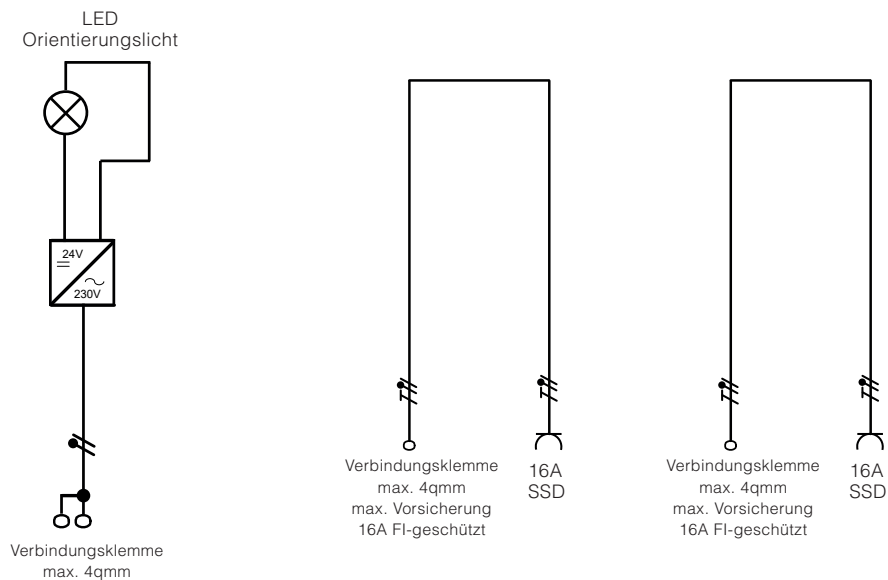
SEITE 2/2

### ABMESSUNGEN



Alle Maße in Millimeter.

### STROMLAUFPLAN



Änderungen und Irrtümer vorbehalten. Für Druckfehler keine Haftung.  
Es gelten unsere Liefer- und Zahlungsbedingungen.