

**PRODUKTDATENBLATT**

SEITE 1/2

MS18 Elektroanschlussäule

Artikel-Nr. MD41000201

**TECHNISCHE DATEN**

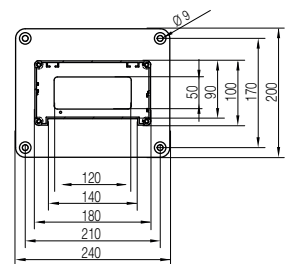
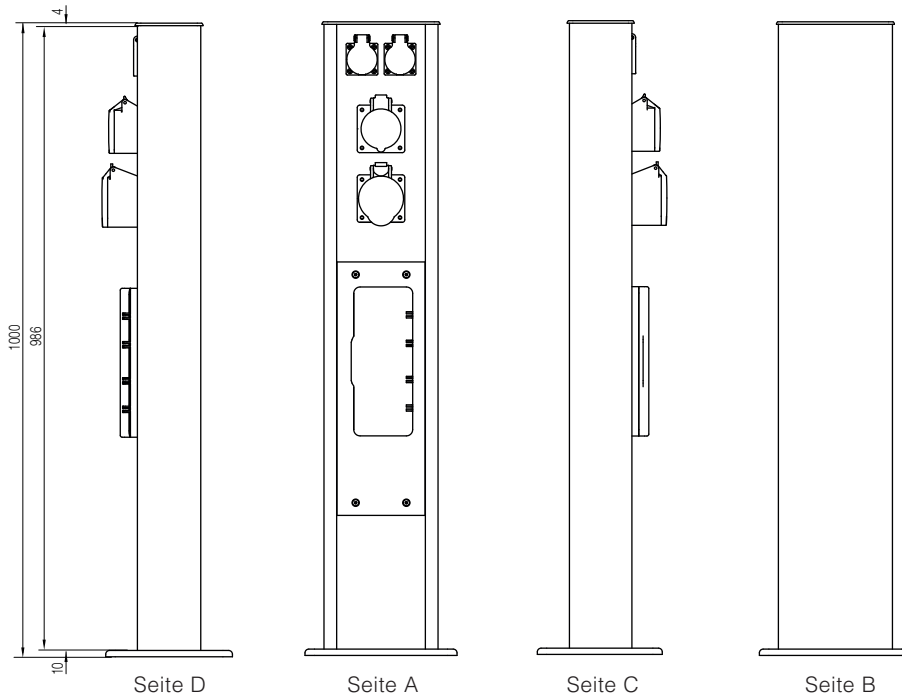
Abmessungen:	180x100x1000mm (BxTxH)
Schutzart:	IP44
Schutzklasse:	I
Werkstoff:	Aluminium, eloxiert E6/EV1
Farbe:	silber
Bestückung:	2 x Schutzkontakt-Steckdose 16A 2P+E 230V 1 x CEE 16A 5P 400V 1 x CEE 32A 5P 400V 2 x LS 16A C 1P 1 x LS 16A C 3P 1 x LS 32A C 3P 1 x FI 63/0,03A 4P
max. Vorsicherung:	63A
Einspeiseklemmen:	5x16qmm
Gewicht:	ca. 9kg



PRODUKTDATENBLATT

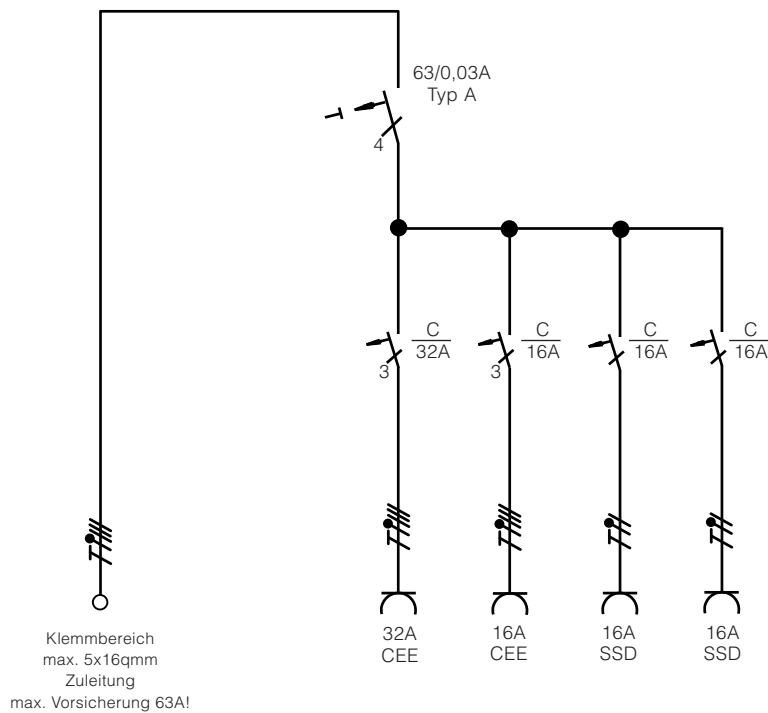
SEITE 2/2

ABMESSUNGEN



Alle Maße in Millimeter.

STROMLAUFPLAN



Änderungen und Irrtümer vorbehalten. Für Druckfehler keine Haftung.
Es gelten unsere Liefer- und Zahlungsbedingungen.