



## PRODUKTDATENBLATT

SEITE 1/2

MS15 Elektroanschlussäule

Artikel-Nr. MC60500106



### TECHNISCHE DATEN

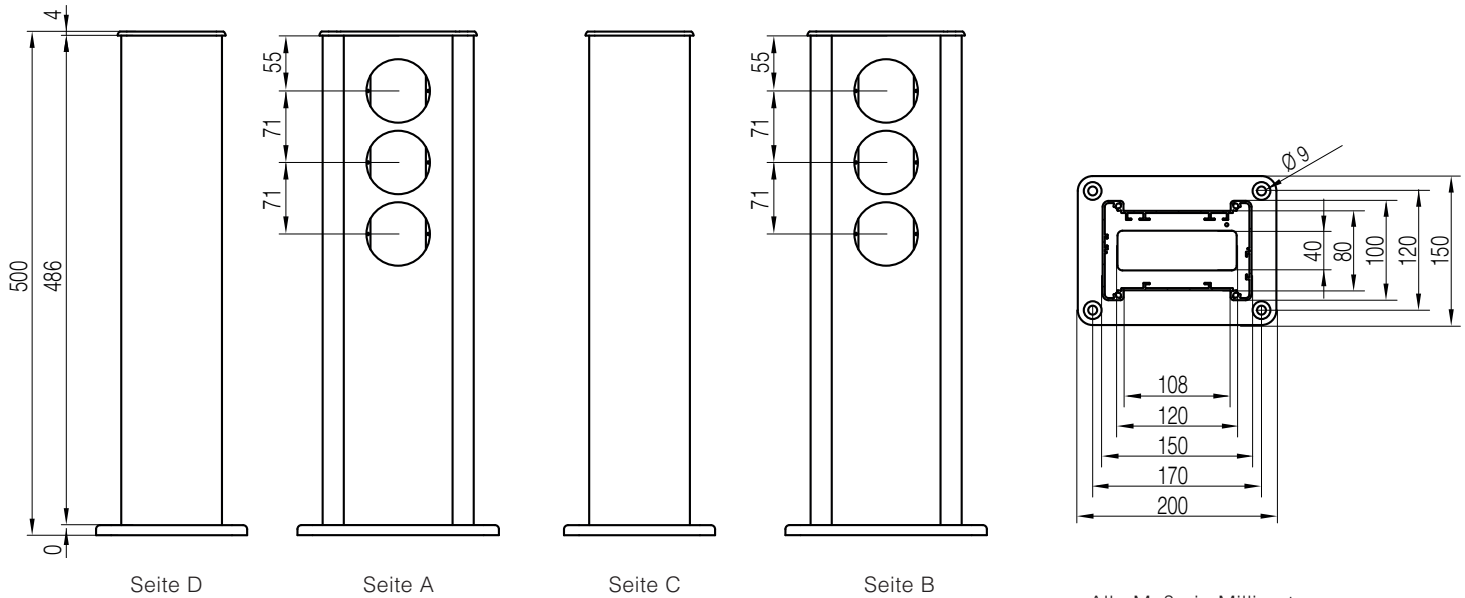
Abmessungen:	150x100x500mm (BxTxH)
Schutzart:	IPX0/IPX4 (abhängig vom eingesetzten Schaltermaterial)
Schutzklasse:	I
Werkstoff:	Aluminium, eloxiert E6/EV1
Farbe:	silber
Aussparungen:	Seite A: 3 x Bohrbild 1.1 für Standardgeräte in 3-fach Kombination Seite B: 3 x Bohrbild 1.1 für Standardgeräte in 3-fach Kombination
Gewicht:	ca. 3kg



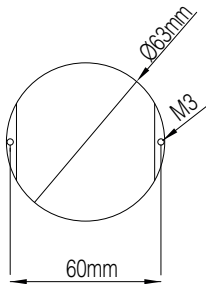
## PRODUKTDATENBLATT

SEITE 2/2

### ABMESSUNGEN



### BOHRBILD



Änderungen und Irrtümer vorbehalten. Für Druckfehler keine Haftung.  
Es gelten unsere Liefer- und Zahlungsbedingungen.