



## PRODUKTDATENBLATT

SEITE 1/2

MS15 Elektroanschlussäule

Artikel-Nr. MC60300100



### TECHNISCHE DATEN

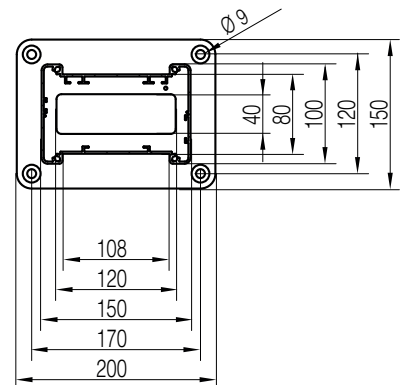
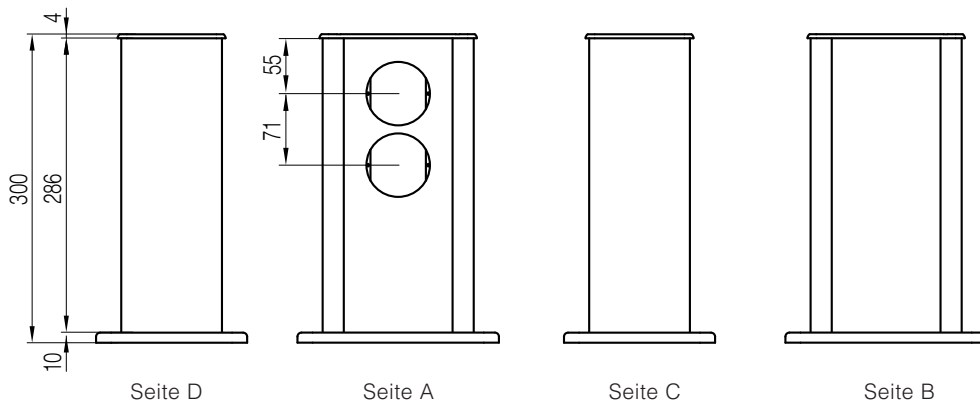
Abmessungen:	150x100x300mm (BxTxH)
Schutzart:	IPX0/IPX4 (abhängig vom eingesetzten Schaltermaterial)
Schutzklasse:	I
Werkstoff:	Aluminium, eloxiert E6/EV1
Farbe:	silber
Aussparungen:	Seite A: 2 x Bohrbild 1.1 für Standardgeräte in 2-fach Kombination
Gewicht:	ca. 2,2kg



## PRODUKTDATENBLATT

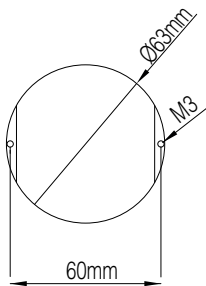
SEITE 2/2

### ABMESSUNGEN



Alle Maße in Millimeter.

### BOHRBILD



Änderungen und Irrtümer vorbehalten. Für Druckfehler keine Haftung.  
Es gelten unsere Liefer- und Zahlungsbedingungen.