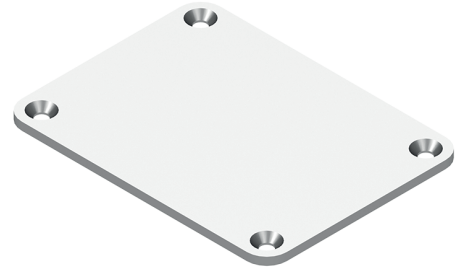




PRODUKTDATENBLATT

SEITE 1/1

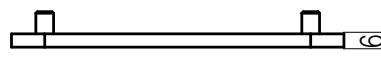
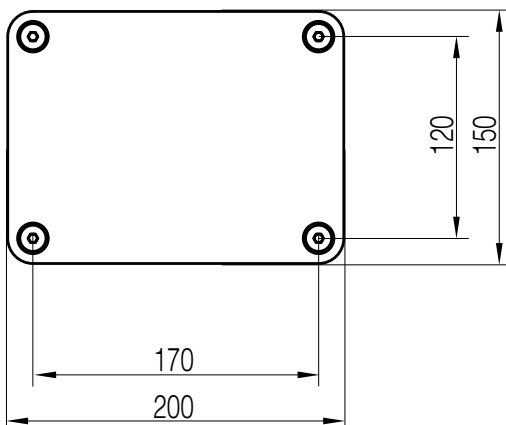
MS15 Blindabdeckung
Artikel-Nr. MC10060507



TECHNISCHE DATEN

Abmessungen:	200x150x6mm (BxTxH)
Werkstoff:	Aluminium, eloxiert E6/EV1
Farbe:	silber
Befestigungsmaterial:	4 x Senkschraube M8x16 A2
Gewicht:	ca. 0,6kg

ABMESSUNGEN



Alle Maße in Millimeter.