

Leersäulen-Programm



Ein Unternehmen der PCE-Gruppe



**Speziell für den Selbstausbau
durch den Elektroinstallateur**

MS10 Anschluss säule für den Innen- und Außenbereich



Anwendung: Büro / Ladengeschäfte / Warteräume / Arztpraxen / Wintergarten / Garten / Terrassen usw.

MS10 Elektroanschluss säule besteht aus einem geschlossenen, eloxierten Aluminiumprofil mit einem Kunststoffdeckel im Innenbereich und Aluminiumdeckel im Außenbereich, sowie Potentialausgleichsklemme mit Schutzleiter inkl. Fußplatte. Die Säule ist mit allen Standardgeräteleitungen 1-seitig bestückbar.

Maße: 100 x 50 x h mm
Farbe: silber

Höhe (mm)	Gerätebohrung		Artikelbezeichnung	Artikel-Nr.
	oben	unten		
MS10 Elektroanschluss säulen für den Innenbereich IPX0				
200	2	-	MS10-200s0-2K-Fp	MB60200006
300	2	-	MS10-300s0-2K-Fp	MB60300008
300	3	-	MS10-300s0-3K-Fp	MB60300009
500	3	-	MS10-500s0-3K-Fp	MB60500012
500	4	-	MS10-500s0-4K-Fp	MB60500013
500	2	1	MS10-500s0-2K/1-Fp	MB60500022
500	3	2	MS10-500s0-3K/2K-Fp	MB60500023
1150	1	1	MS10-1150s0-1/1-Fp	MB61150015
1150	2	1	MS10-1150s0-2K/1-Fp	MB61150017

MS10 Elektroanschluss säulen für den Außenbereich IPX5				
300	2	-	MS10-300s5-2K-Fp	MB50300027
500	2	-	MS10-500s5-2K/G-Fp	MB50500031
500	3	-	MS10-500s5-3K-Fp	MB50500033
1150	1	-	MS10-1150s5-1-Fp	MB51150037
1150	2	-	MS10-1150s5-2E-Fp	MB51150040
1150	1	1	MS10-1150s5-1/1-Fp	MB51150038
1150	3	-	MS10-1150s5-3K-Fp	MB51150041
1150	2	1	MS10-1150s5-2K/1-Fp	MB51150043

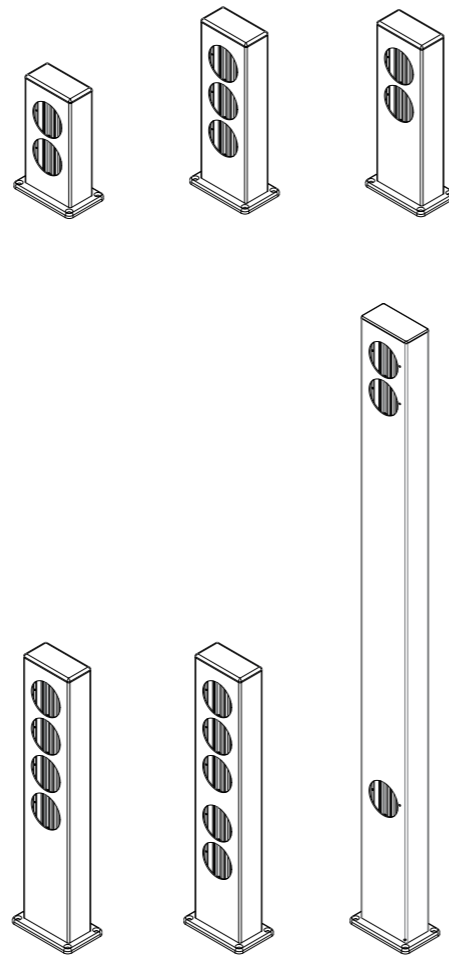
Weitere Typen auf Anfrage.

Zubehör		
Bodendose 52mm	MS10-Bdn5s	MB10500011
Bodendose 85mm	MS10-Bdh5s	MB10800012
Blindabdeckung	MS10-Ba	MB10050010

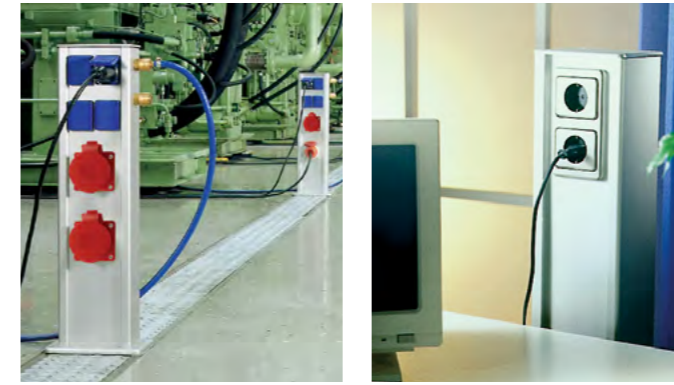


Durch die Bodendosen besteht die Möglichkeit die Elektroanschluss säulen anzuschließen oder bei Nichtgebrauch abzumontieren. Anschließend kann die Bodendose mit der Blindabdeckung wasserdicht und bodenbündig wieder verschlossen werden.

Legende:
K=Kombinationsbohrung (71 mm mittlerer Abstand)
E=Einzelbohrung Abstand (94 mm mittlerer Abstand)
Fp=Fußplatte



MS15 Anschluss säule für den Innen- und Außenbereich



Anwendung: Büro / Industrie / Werkstatt usw.

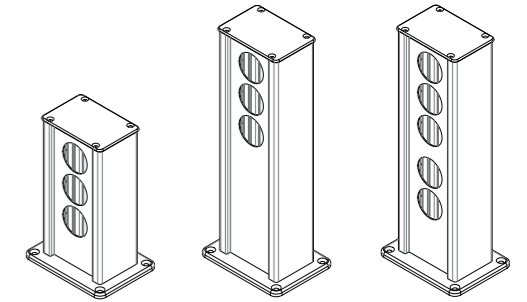
Die MS15 Elektroanschluss säule besteht aus geschlossenem, eloxiertem Aluminiumprofil mit Deckel und Potentialausgleichsklemme mit Schutzleiter inkl. Fußplatte. Sie ist vorbereitet für eine 1- bis 2-seitige Bestückung mit allen Standardgeräteleitungen, einschließlich Stark- und Schwachstromgeräte.

Für die Trennung verschiedener Stromkreise innerhalb einer Anschluss säule ist eine Trennschiene vorzusehen.

Maße: 150 x 100 x h mm
Farbe: silber

Höhe (mm)	Gerätebohrung		Artikelbezeichnung	Artikel-Nr.
	Seite A	Seite B		
MS15 Elektroanschluss säule für den Innenbereich (IPX0)				
300	3	3	MS15-300s0-A3KB3K-Fp	MC50300088
500	3	-	MS15-500s0-A3K-Fp	MC50500089
500	3	3	MS15-500s0-A3KB3K-Fp	MC50500090
500	3/2	3/2	MS15-500s0-A3/2KB3/2K-Fp	MC50500094
MS15 Elektroanschluss säule für den Außenbereich (IPX5)				
500	3	-	MS15-500s5-IA3-Fp	MC50500120
1150	1	-	MS15-1150s5-A1-Fp	MC51150110
1150	2	-	MS15-1150s5-A2K-Fp	MC51150112

Weitere Typen auf Anfrage.



MS18 Anschluss säule für Außenbereich



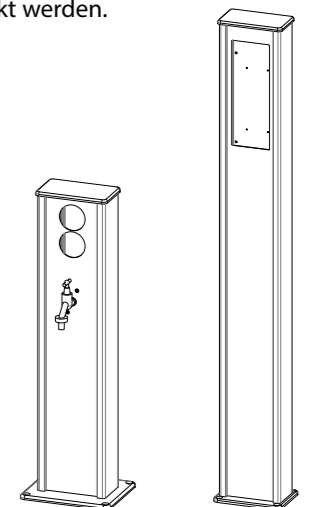
Anwendung: Eingangsbereich / Garten usw.

Die MS18-Gartensäule besteht aus einem geschlossenen, eloxierten Aluminiumprofil mit Deckel und Fußplatte, inkl. Potentialausgleichsklemme mit Schutzleiter. Die Gartensäule ist bereits mit einem Wasserhahn bestückt und vorbereitet für den Einbau von Hohlwanddosen für Standardschaltermaterial. Die MS18-Torsprechsäule kann mit gängigen Sprechanlagen unterschiedlichster Hersteller bestückt werden.

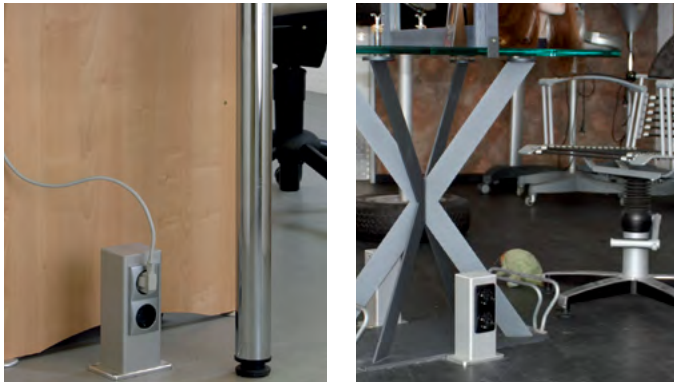
Maße: 180 x 100 x h mm
Farbe: silber
Schutzart: IPX5

Höhe (mm)	Gerätebohrung		Wasser	Artikelbezeichnung	Artikel-Nr.
	oben	unten			
MS18 Gartensäule					
800	2	-	1	MS18-800s5-2E/W/G-Fp	MD60807488
MS18 Torsprechsäulen					
1400	1 Modul			MS18/1400s5-1	MD61400133
1400	2 Module			MS18/1400s5-2	MD61400134
1400	3 Module			MS18-1400s5-3	MD61400135

Weitere Typen auf Anfrage.



MS08 Anschluss säule für den Innenbereich



Anwendung: Büro / Ladengeschäfte / Warteräume usw.

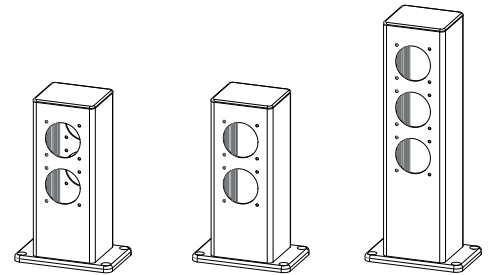
Die MS08 Elektroanschluss säule besteht aus einem geschlossenen, eloxierten Aluminiumprofil mit Deckel aus Kunststoff und Fußplatte, wahlweise aus Kunststoff oder Aluminium, inkl. Potentialausgleichsklemme mit Schutzleiter. Die MS08 ist geeignet für die 1- und 2- seitige Bestückung.

Maße: 80x70xh mm

Farbe: silber

Die Säule ist für die Bestückung mit dem Programm „Integro“ (Fabr. Berker) vorbereitet.

Höhe (mm)	Gerätebohrung		Artikelbezeichnung	Artikel-Nr.
	Seite A	Seite B		
MS08 Elektroanschluss säulen unbestückt mit Aluminiumfußplatte				
200	2	-	MS08-200s0-2K-Fp	MA50200001
200	2	2	MS08-200s0-A2KB2K-Fp	MA50200002
300	3	-	MS08-300s0-3K-Fp	MA50300003
300	3	3	MS08-300s0-A3KB3K-Fp	MA50300004
MS08 Elektroanschluss säulen unbestückt mit Kunststofffußplatte				
200	2	-	MS08-200s0-2K-Fp/K	MA50200001
200	2	2	MS08-200s0-A2KB2K-Fp/K	MA70200506
300	3	-	MS08-300s0-3K-Fp/K	MA70307464
300	3	3	MS08-300s0-A3KB3K-Fp/K	MA70307465



Leersäulen-Programm - D - 06/2015
Änderungen vorbehalten.
Es gelten unsere Liefer- und Zahlungsbedingungen.

Moser Systemelektrik GmbH
Kernerstraße 15
D-74405 Gaildorf
info@moser-systemelektrik.de
www.moser-systemelektrik.de